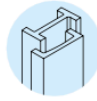


PN 10

con cilindro centrale

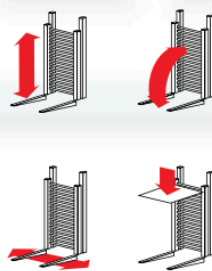
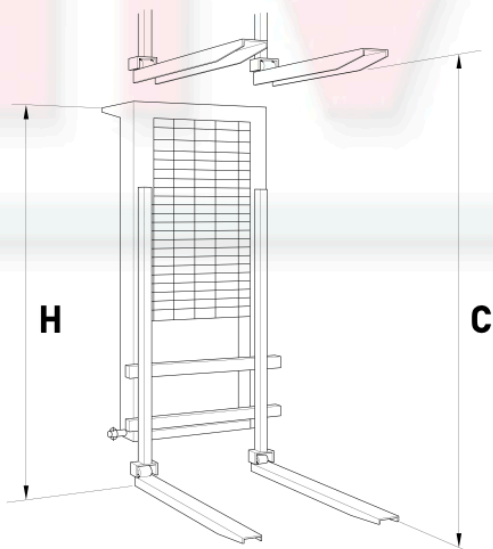
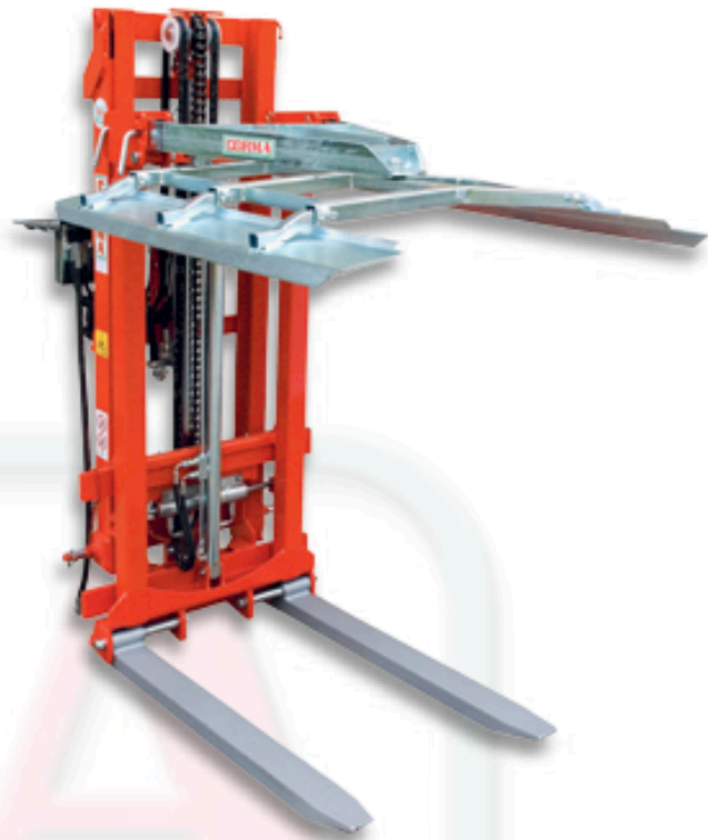


ELEVATORI DUPLEX

Portata kg 1.000, adatti a trattrici di medio-piccola potenza.
Di serie cilindro di alzata centrale, traslazione e brandeggio.

CARATTERISTICHE E DOTAZIONE DI SERIE

- Montanti in acciaio estruso ST53
- Pattini di contatto in nylon antiusura
- Catena di sollevamento BL 534
- Distributore oleodinamico a 3 leve
- N. 2 innesti rapidi per mandata e ritorno olio idraulico
- Cilindro di alzata a doppio effetto con valvola di sicurezza
- Traslazione 125+125
- 3° punto idraulico
- Agganci per sollevamento
- Piedino di appoggio
- Forche scatolate di serie



Legenda:

H ingombro
C elevazione

* Le immagini sono inserite a scopo illustrativo e non costituiscono elemento contrattuale.

ACCESSORI

- Stringicasse idraulico smontabile
- Stringicasse idraulico smontabile e ribaltabile
- Stringicasse idraulico telescopico smontabile
- chiusura min. 900 max 2.400
- Stringicassoni da 1 a 4 bins
- Stringicasse idraulico smontabile con stringicassoni da 1 a 4 bins
- Magg. comando elettrico proporzionale
- Magg. selettore elettroidraulico 4 m (joystick)
- Kit prolunghe tubi olio distributore
- Magg. distributore a cloche (4 m, 2 leve)
- Centralina idraulica (pompa, serbatoio, filtro)
- Magg. forche in acciaio forgiato
- Magg. forche per rotoballe da 42
- Forche acciaio tipo FEM piastre da 1.200
- Forche acciaio tipo FEM piastre da 1.200 pieghevoli
- Kit brandeggio anteriore
- Predisposizione al traslatore prese olio per accessori idraulici
- Colorazione a scelta

Elevazione	Ingombro	Massa kg
1.800	1.450	240
2.200	1.650	260
2.500	1.800	285
3.200	2.050	315