



# SPREMOLIVA C30



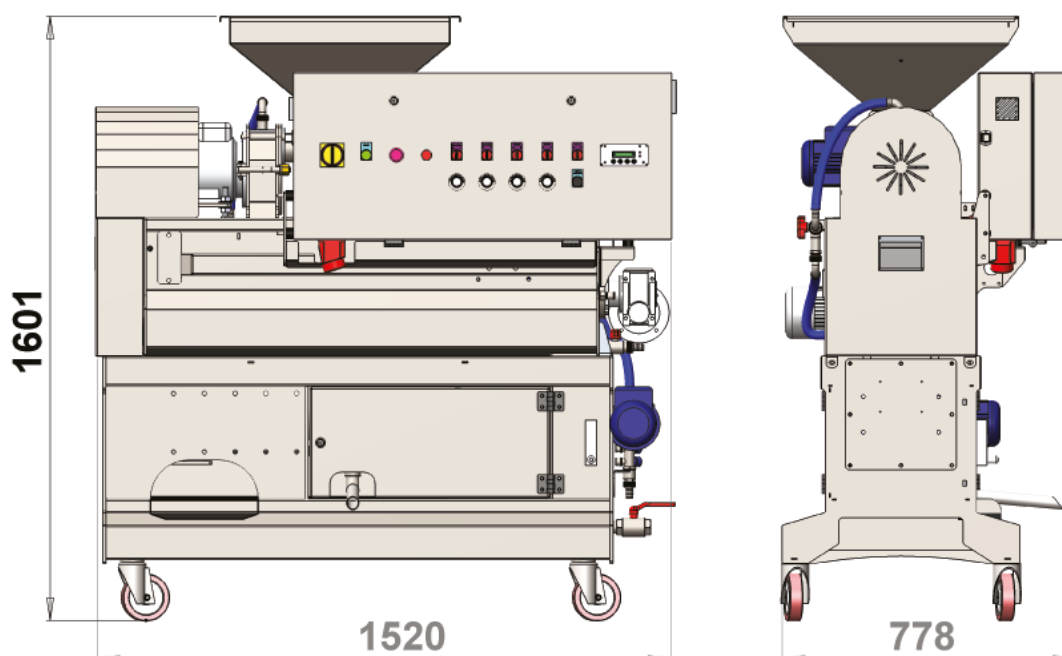
# SPREMOLIVA C30

**ITA** Lo Spremoliva C.30 è l'ideale per i produttori che vogliono lavorare le olive subito dopo la raccolta e quindi ottenere un olio extravergine di oliva di alta qualità. Produce 30 Kg di olive/ora ed è indicato per una produzione giornaliera nelle 8 ore di circa 200 Kg. È dotato di un frangitore a coltelli, di una gramola orizzontale e di un decanter a 2 fasi di nuova generazione. Di serie monta l'inverter per la regolazione dei giri del decanter/frangitore, il flussimetro di dosaggio acqua e il kit di lavaggio cilindro. Si consiglia di abbinare allo Spremoliva C.30 la defogliatrice-lavatrice DLE Baby e la vaschetta di raccolta olio con filtro a cartoni 20x20 modello CPF1. Voltaggio standard: Monofase 220V 2,5 Kw 50 Hz.

Accessori: - Voltaggio speciale;  
- Pompa scarico sansa Pss1 a bordo macchina.

**ENG** Spremoliva C.30 is the ideal machine for producers who want to process their olives immediately after picking in order to obtain a high quality extra virgin olive oil. It can process 30 kgs of olives per hour and is recommended for a daily production of approximately 200 kgs in 8 hours. It is equipped with a knife crusher, with a horizontal malaxer and with a 2 phase decanter of new generation. It is also equipped with an inverter for the regulation of revolutions of decanter/crusher, a flow meter for dosage of water, and a kit for washing the drum. It is recommended to combine with the Spremoliva C.30 the washer/deleafer DLE BABY and the stainless steel oil collection vat with plate (card) filter 20x20 (CPF1). Standard voltage: Single Phase 220V 2,5 Kw 50 Hz.

Accessories: - Special voltage;  
- Waste discharge pump Pss1 on machine



## CARATTERISTICHE TECNICHE TECHNICAL FEATURES

	PRODUZIONE ORARIA (Kg) HOURLY PRODUCTION (Kg)	POTENZA (kW) POWER REQUIREMENTS (kW)	CAPACITA' GRAMOLA (Kg) MALAXER CAPACITY (Kg)	PESO (Kg) WEIGHT (Kg)
SPREMOLIVA C30	30	2,5 MF	50	330