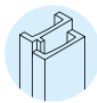


## PN 15

con cilindro centrale

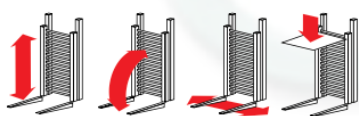


### ELEVATORI DUPLEX

Portata kg 1.500, adatti a trattrici di media potenza.  
Di serie cilindro di alzata centrale, traslazione e brandeggio.

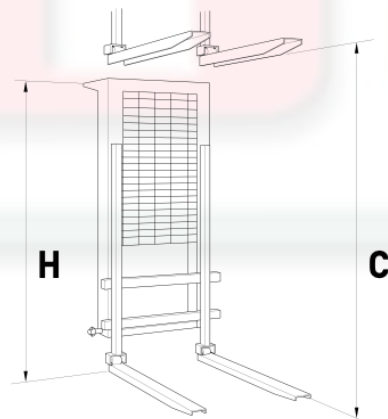
### CARATTERISTICHE E DOTAZIONE DI SERIE

- Montanti in FE 510C a doppio T
- Pattini di contatto in nylon antiusura
- Singola catena di sollevamento BL 534 (per modello 1.800, 2.200)
- Doppia catena di sollevamento BL 534 (per modello 2.750, 3.200, 3.800, 4.000)
- Distributore oleodinamico a 3 leve
- N. 2 innesti rapidi per mandata e ritorno olio idraulico
- Cilindro di alzata a doppio effetto con valvola di sicurezza
- Cilindro terzo punto con valvola e catena di sicurezza
- Traslazione 125+125
- Gancio traino
- Agganci per sollevamento
- Piedino di appoggio
- Forche scatolate di serie

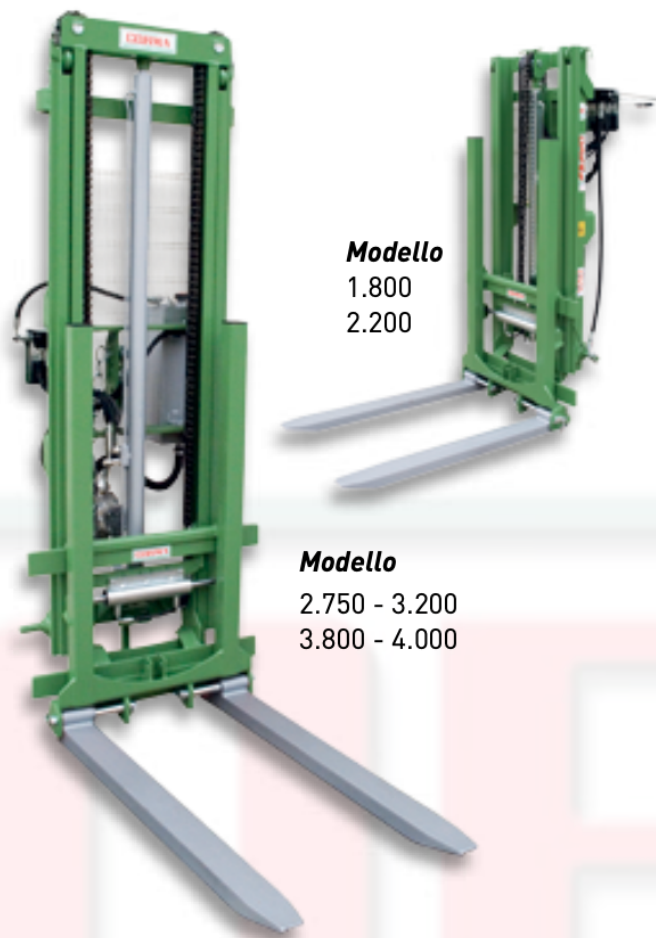


#### Legenda:

**H** ingombro  
**C** elevazione



Elevazione	Ingombro	Massa kg
1.800	1.550	290
2.200	1.800	310
2.750	2.000	380
3.200	2.300	420
3.800	2.700	455
4.000	2.850	465



**Modello**  
1.800  
2.200

**Modello**  
2.750 - 3.200  
3.800 - 4.000

\* Le immagini sono inserite a scopo illustrativo e non costituiscono elemento contrattuale.

### ACCESSORI

Stringicasse idraulico smontabile  
Stringicasse idraulico smontabile e ribaltabile  
Stringicasse idraulico telescopico smontabile  
chiusura min. 900 max 2.400  
Stringicassoni da 1 a 4 bins  
Stringicasse idraulico smontabile con  
stringicassoni da 1 a 4 bins  
Magg. comando elettrico proporzionale  
Magg. selettore elettroidraulico 4 m (joystick)  
Kit prolunghe tubi olio distributore  
Magg. distributore a cloche (4 m, 2 leve)  
Centralina idraulica (pompa, serbatoio, filtro)  
Magg. forche in acciaio forgiato  
Magg. forche per rotoballe da 42  
Forche acciaio tipo FEM piastre da 1.200  
Forche acciaio tipo FEM piastre da 1.200  
pieghevoli  
Kit brandeggio anteriore  
Predisposizione al traslatore prese olio per  
accessori idraulici  
Colorazione a scelta