

Tutti i Diritti Riservati

I materiali e le specifiche tecniche sono soggetti a modifiche senza preavviso.
Le macchine nelle foto possono includere attrezzature aggiuntive.
Consultare il proprio rivenditore XCMG per le opzioni disponibili.



 **XCMG**

Mini Escavatori
XE55E




PER IL VOSTRO SUCCESSO



XCMG European Sales and Services GmbH

Indirizzo: Europark Fichtenhain B 4,47807 Krefeld, Deutschland

Tel: + 49 (0) 2151 8206 890

Fax: + 49 (0) 2151 8206 899

E-Mail: info@xcmg-ess.de

XUZHOU CONSTRUCTION MACHINERY GROUP IMP. & EXP. CO., LTD

Indirizzo: No.1, Tuolanshan Road, Xuzhou Economic Developing Zone, Jiangsu, China 221004

Tel: + 86 (0) 5168773 9703

Fax: + 86 (0) 516 8773 9230

E-Mail: europa@xcmg.com

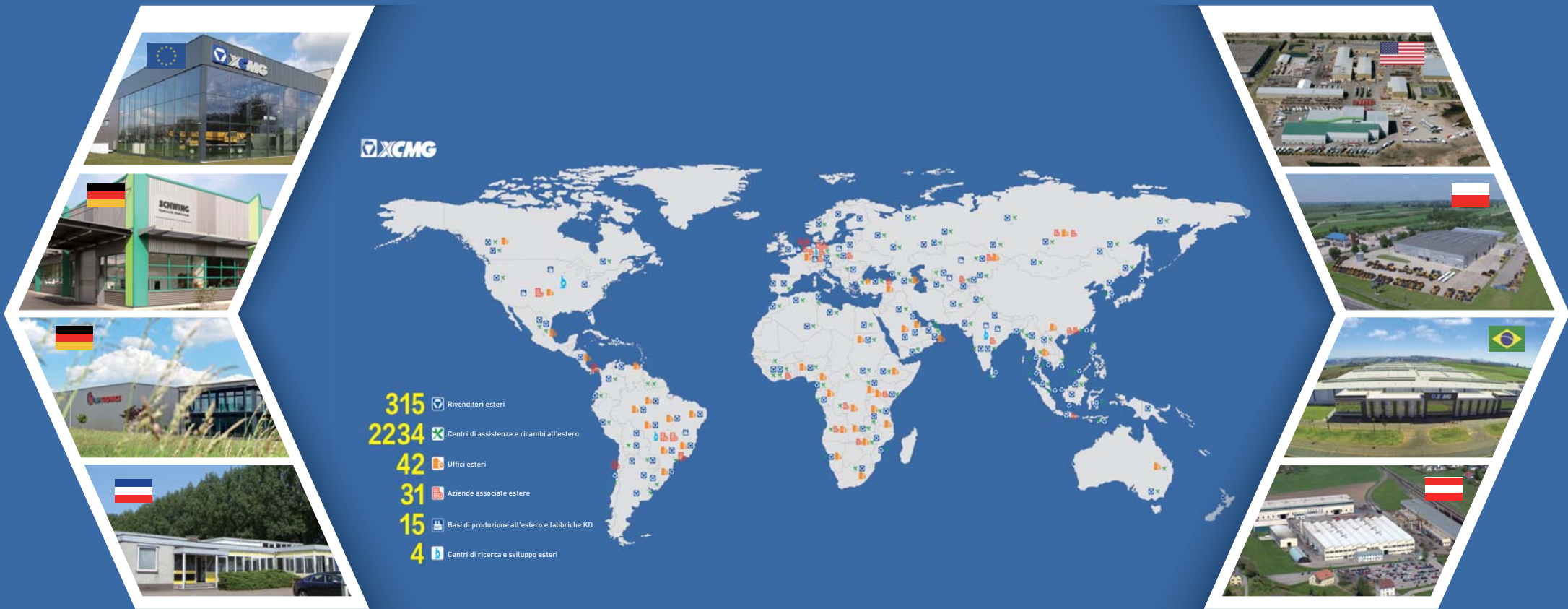
www.xcmg.com

Potenza nominale: 30,7 kW

Peso operativo: 5,7 t

Capacità benna standard: 0,16 m³





PRESENTAZIONE DELLA XCMG

XCMG, come azienda leader con un valore di 100 miliardi di RMB, con la più grande scala, il miglior livello tecnologico, il più grande volume di esportazione e l'elevata competitività e influenza nell'industria cinese delle macchine per l'edilizia, occupa da decenni il primo posto nell'industria cinese delle macchine per l'edilizia e ora si colloca al terzo posto nell'industria mondiale e al 395° tra i 500 marchi migliori al mondo.

I prodotti principali di XCMG sono costituiti da 16 categorie di attrezzature quali macchine di sollevamento, macchine di scavo, macchine per calcestruzzo, macchine minerarie, macchine movimento terra e macchine stradali, ecc., nonché tre categorie di componenti chiave quali sistema idraulico, sistema di trasmissione e sistema di controllo elettrico. Tra le suddette, le macchine di sollevamento sono al primo posto al mondo e la soluzione a pacchetto di macchine per la costruzione e la manutenzione di strade, macchine per palificazioni e macchine per calcestruzzo è tra i blocchi di prima classe al mondo.

XCMG ha accumulato più di 8000 brevetti approvati, tra cui più di 1900 brevetti di invenzione e più di 130 brevetti internazionali PCT. Entità di centri di ricerca e sviluppo, impianti di produzione o fabbriche KD sono in funzione in più di 10 paesi come Germania, Stati Uniti, Brasile e India, XCMG ha anche acquisito tre imprese europee tra cui Schwing in Germania. Lo stabilimento produttivo brasiliano, con un investimento di 350 milioni di dollari per costruire fabbriche su terreno nudo, è diventato un modello di cooperazione economica tra Cina e Brasile. Attualmente, i prodotti XCMG sono esportati in 187 paesi e regioni, coprendo il 97% dei paesi lungo l'area "The Belt and Road". Nelle attività di esportazione in 35 paesi, la quota di XCMG è al primo posto, con un primo posto costante nell'industria cinese in termini di volume annuale di esportazioni e reddito all'estero.

XCMG IN EUROPA

A partire dagli anni '90, quando XCMG era già un marchio conosciuto nel settore in Europa, XCMG è stato uno dei principali produttori internazionali che forniscono prodotti e servizi in tutto il continente. Con il suo rapido sviluppo negli ultimi anni, XCMG sta gradualmente costruendo una rete a tutto tondo che comprende: reparto R&S; distribuzione locale, gestione della catena di approvvigionamento e un servizio clienti e un centro di formazione integrati.

Attualmente, XCMG ha 3 filiali in funzione, con più di 100 dipendenti multinazionali in Europa:

-ERC XCMG European Research Center GmbH

-EPC XCMG European Purchasing Center GmbH

-ESS XCMG European Sales and Services GmbH

XCMG detiene anche una risorsa di oltre 100 filiali di rivenditori locali in tutta Europa, generando un'intera catena del valore che sta servendo l'intero mercato europeo, tra cui vendite, assistenza, finanziamenti, riciclaggio di apparecchiature usate, ecc. Attuiamo attivamente e continuamente la nostra strategia di globalizzazione. Il nostro team internazionale di prima classe ha molti anni di esperienza professionale e un'eccellente capacità di gestione interculturale.

Con una forte combinazione di competenza ed esperienza pratica in un contesto multiculturale, creiamo valore reale e forniamo un alto livello di ritorno sugli investimenti ai nostri clienti europei.



Prestazioni elevate con dimensioni minime

► Le prestazioni incontrano l'efficienza

Concepito per combinare potenza e fluidità, l'XE55E è pronto per la sfida. Questa macchina di 5,7 tonnellate, a ingombro posteriore ridotto, è in grado di operare agilmente anche in spazi ristretti. La sua versatilità è ottimizzata da due circuiti idraulici di serie (AUX1 e AUX2), e da un preciso controllo del flusso dell'olio. Le elevate prestazioni di scavo e di sollevamento combinate alla fluidità di guida, rendono completo l'XE55E.

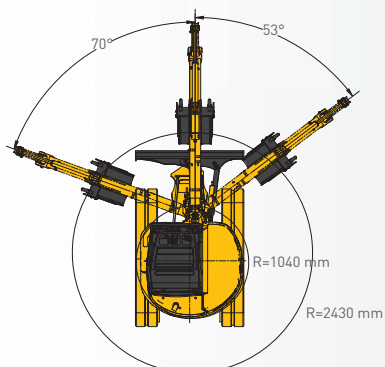
- Il motore diesel common rail Kubota V2403 Stage V, con la tecnologia EGR, DOC e DPF, si abbina perfettamente al nostro sistema di rilevamento del carico idraulico migliorato. Questa combinazione garantisce un ridotto consumo di carburante e fluidità di comando, indipendentemente dal carico. Il nostro performante XE55E è diventato ancora più efficiente nei consumi, anche in condizioni di impiego più gravoso, ed utilizzarlo è un vero piacere.

Design compatto

La funzione del brandeggio del braccio di sollevamento, insieme all'ingombro posteriore nullo, consente di lavorare in spazi molto ristretti. L'angolo di rotazione a sinistra e a destra del braccio di sollevamento, rispettivamente di 70° e 53°, consente all'XE55E di svolgere agevolmente compiti complessi in condizioni operative difficili, come scavare parallelamente ad una parete in uno stretto vialetto.

Lama angolabile opzionale

La lama può ruotare a sinistra e a destra, rendendo la macchina più efficiente durante le operazioni di livellamento.



Design compatto.

Controllo assoluto del sistema idraulico

L'XE55E è equipaggiato di serie con linee AUX1 e AUX2 a controllo proporzionale e dispone di linee di accoppiamento rapido standard. Dal monitor è possibile programmare più accessori.

La sicurezza prima di tutto

Insieme alla valvola di tenuta della lama, forniamo le valvole di sicurezza del braccio e del braccio come configurazione standard. Ciò assicurerà che tu possa gestire tutte le attività di scavo e gestione nel modo più sicuro.

Comfort Operativo

► Ergonomico e confortevole

Con l'XE55E, il comfort viene prima di tutto. La cabina è dotata di un'ampia portiera di ingresso che rende l'accesso più agevole. La cabina OPG/TOPS/ROPS (ISO 3471) massimizza la sicurezza.



- 1 Pedali da viaggio pieghevoli
- 2 Sedile regolabile
- 3 Interruttori di comando
- 4 Monitor LCD a colori
- 5 Condizionatore
- 6 Supporto per braccio regolabile
- 7 Radio
- 8 Joystick proporzionale



Facilità di accesso per la manutenzione

► Facilità di accesso di servizio

Il nostro XE55E è stato concepito prestando particolare attenzione alla facilità di accesso per la manutenzione. Dotato di un unico punto di accesso per la manutenzione quotidiana di tutti i componenti principali, per l'indicatore del carburante e il rifornimento tramite il tappo chiudibile.



Manutenzione del motore su un solo lato

L'XE55E è concepito per ridurre i costi di manutenzione grazie ad intervalli di manutenzione più lunghi, con una conseguente maggiore disponibilità della macchina sul sito di lavoro. Inoltre, tecnici qualificati formati da XCMG sono disponibili per fornire ulteriore supporto quando necessario.



- 1 Filtro del carburante
- 2 Filtro olio motore
- 3 Separatore d'acqua
- 4 Refrigerante
- 5 Filtro dell'aria
- 6 Batteria
- 7 Radiatore dell'olio



Specifiche tecniche

■ Motore

XE55E	
Marca/Modello	Kubota/V2403/EU Stage V
Carburante/raffreddamento	Diesel/Liquido, circolazione forzata
N. cilindri	4
Cilindrata	2434 cm ³
Potenza erogata	30,7 kW (41,1 CV) / 2200 giri/min (ISO 14396)
Coppia di picco	159,8 Nm/1500 giri/min
Alesaggio x corsa	87 mm x 102,4 mm
Alternatore	12 V • 60 A

■ Capacità dei serbatoi

XE55E	
Sistema di raffreddamento (capacità del radiatore)	12 l
Lubrificazione del motore più filtro dell'olio	9,5 l
Serbatoio carburante	68 l
Serbatoio idraulico	46 l
Sistema idraulico	22 l
Caso di azionamento finale (ciascuno)	1 l

■ Ambiente

I livelli di rumorosità sono conformi alle normative ambientali (valori dinamici).

• Emissioni acustiche

XE55E	
Livello di rumorosità LpA (ISO 6396)	79 dB(A)
Livello di rumorosità LwA (ISO 6395)	96 dB(A)

■ Sottocarro

Sottocarro di tipo X. Il robusto telaio cingolato è molto resistente grazie alla sua struttura completamente saldata e priva di tensioni. La lunga durata è assicurata dall'uso di materiali di prima qualità: tenditori idraulici con molle di ritorno ammortizzate, rulli dei cingoli e ruote folli lubrificati costantemente.

• Numero di rulli e pattini

XE55E	
Rulli inferiori (per lato)	5
Pattini	Gomma
Lunghezza complessiva del cingolo	2490 mm
Larghezza pattino	400 mm

■ Sistema idraulico

Questo modello XCMG consente operazioni indipendenti o combinate di tutte le funzioni, tramite leve idrauliche comandate dall'operatore

• Pompa

XE55E	
Tipo	Pompa a pistoni assiali con rilevamento del carico a cilindrata variabile
Portata massima del sistema	158,4 l/min
Portata massima AUX1 e AUX2	90 l/min
Pressione di scarico standard AUX1/AUX2	170 bar

• Pressione massima del sistema

XE55E	
Braccio	320 bar
Braccio di scavo / Benna / Trazione	320/320/284 bar
Brandeggio	230 bar

■ Meccanismo di brandeggio

Un motore a pistoni assiali ad alta coppia con riduttore epicicloidale a bagno d'olio. L'anello di rotazione è un cuscinetto radiante a una corona di sfere del tipo con taglio sfera, con un ingranaggio interno temprato a induzione. L'ingranaggio interno e il pignone sono immersi nel lubrificante. Dotato di freno di rotazione lamellare automatico.

• Sistema di brandeggio

XE55E	
Brandeggio del braccio, sinistra	70°
Brandeggio del braccio, destra	53°
Velocità di risposta	9,5 giri/min

■ Azionamento

Ogni cingolo è azionato da un motore a pistoni assiali indipendente, ad alta coppia, tramite riduttori epicicloidali. Due leve di comando garantiscono una corsa fluida o la rotazione del contrappeso, a comando.

• Velocità e trazione

XE55E	
Velocità di marcia (bassa - elevata)	2,8-4,6 km/h
Forza di trazione	52,8 kN
Pendenza superabile	70 %/35°

■ Forze di scavo (ISO 6015)

XE55E	
Potenza aumentata.	
Forza di scavo, braccio di scavo standard (ISO 6015)	24,3 kN
Forza di scavo, braccio di scavo lungo (ISO 6015)	23,4 kN
Forza di scavo, benna (ISO 6015)	44,5 kN

■ Peso

XE55E	
Peso operativo con cabina e benna (ISO 6016)	5700 kg
Pressione sul suolo con cingoli in gomma	0,32 kgf/cm ²
Massa di trasporto (senza accessori)	5626 kg
Peso dei cingoli in acciaio	310 kg
Peso dei cingoli in gomma	240 kg
Peso aggiuntivo per braccio di scavo lungo	27 kg





Capacità di sollevamento

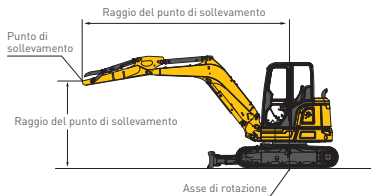
XE55E

■ Cabina • braccio di scavo standard (1570 mm) • contrappeso standard • senza benna

Altezza del punto di sollevamento	Lama frontale su/giù					Laterale					Raggio max (mm)		
	Sollevamento al raggio massimo (kg)	1,0 m	2,0 m	3,0 m	4,0 m	5,0 m	Sollevamento al raggio massimo (kg)	1,0 m	2,0 m	3,0 m		4,0 m	5,0 m
4 m	1169*				1260		730				800		4198
3 m	930				1250		580				790		4848
2 m	810				1220	880	510				760	550	5250
1 m	810				1800	1180	860			1150	1070	730	5242
0 m	830				1990*	1760	1150	850		1900	1030	700	530
-1 m	940				3660	1750	1150			1910	1020	700	4837
-2 m	1250				3300*	1770				1950	1040		3804

■ Cabina • braccio di scavo lungo (1900 mm) • contrappeso standard • senza benna

Altezza del punto di sollevamento	Lama frontale su/giù					Laterale					Raggio max (mm)		
	Sollevamento al raggio massimo (kg)	1,0 m	2,0 m	3,0 m	4,0 m	5,0 m	Sollevamento al raggio massimo (kg)	1,0 m	2,0 m	3,0 m		4,0 m	5,0 m
4 m	1013				1272		641				809		4600
3 m	839				1261		526				799		5188
2 m	763				1920	1226	878				767	550	5486
1 m	739				1810	1181	859			1170	726	532	5553
0 m	760				2078*	1746	1147	843		1853	1017	694	5397
-1 m	840				3600	1728	1132			1863	1001	681	4994
-2 m	1052				3646	1741				1898	1013		4254

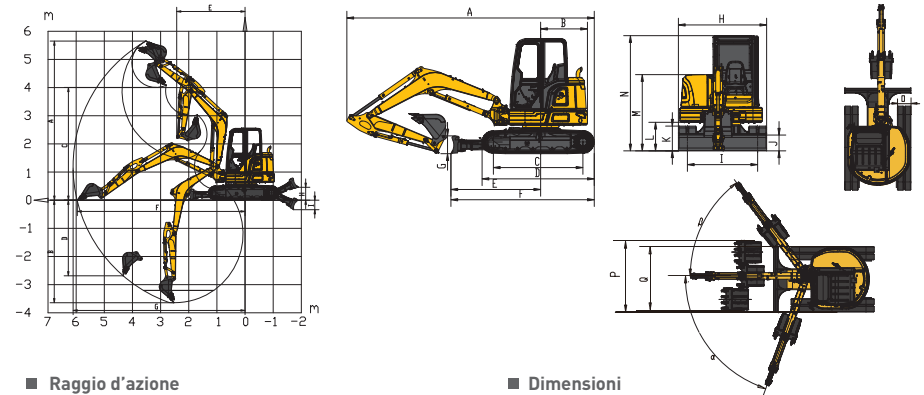


● : Frontale
● : Laterale o 360°

1. La capacità di sollevamento si basa sullo standard ISO 10567.
2. * = La capacità di sollevamento massima è ridotta dalla capacità idraulica della macchina.
3. La capacità di sollevamento non supera l'87% della capacità idraulica, o il 75% del carico di ribaltamento con la macchina su una superficie pianeggiante e solida.
4. L'operatore deve avere familiarità con il manuale d'uso e manutenzione della macchina. Occorre in qualsiasi momento attenersi alle normative locali riguardanti l'impiego sicuro dei macchinari.
5. Gli schemi di sollevamento riguardano esclusivamente le macchine originariamente costruite da XCMG, senza catene di sollevamento e senza qualsiasi altra attrezzatura di sollevamento.
6. Quando l'escavatore viene utilizzato per sollevare o movimentare materiali, deve essere conforme alle normative locali ed essere dotato delle necessarie valvole di scoppio del tubo flessibile e di un dispositivo di allarme di sovraccarico conforme a EN474-5.



Dimensioni e Raggio d'azione



■ Raggio d'azione

	XE55E
A	Altezza massima di scavo - br. di scavo standard 5650 mm
A	Altezza massima di scavo - br. di scavo lungo 5770 mm
B	Profondità massima di scavo - br. di scavo standard 3640 mm
B	Profondità massima di scavo - br. di scavo lungo 3880 mm
C	Altezza massima di scarico - br. di scavo standard 4010 mm
C	Altezza massima di scarico - br. di scavo lungo 4310 mm
D	Profondità massima di scavo parete verticale - br. di scavo standard 2690 mm
D	Profondità massima di scavo parete verticale - br. di scavo lungo 2900 mm
E	Raggio di brandeggio minimo - br. di scavo standard 2430 mm
E	Raggio di brandeggio minimo - br. di scavo lungo 2490 mm
F	Sbraccio massimo di scavo a livello del suolo - br. di scavo standard 5940 mm
F	Sbraccio massimo di scavo a livello del suolo - br. di scavo lungo 7740 mm
G	Sbraccio massimo di scavo - br. di scavo standard 6110 mm
G	Sbraccio massimo di scavo - br. di scavo lungo 6320 mm
H	Altezza di sollevamento massima della lama 450 mm
I	Massima profondità di taglio della lama 400 mm

■ Dimensioni

	XE55E
A	Lunghezza totale 5340 mm
B	Raggio di rotazione posteriore 1040 mm
C	Lunghezza cilindro 1990 mm
D	Lunghezza della pista 2490 mm
E	Lama apripista, sbraccio massimo a terra 1995 mm
F	Lunghezza sottocarro 3185 mm
G	Altezza lama apripista 400 mm
H	Larghezza totale 1831 mm
I	Scartamento dei binari 1560 mm
J	Distanza minima dal terreno 315 mm
K	Altezza dei cingoli 550 mm
L	Distanza del contrappeso dal suolo 637 mm
M	Altezza complessiva del cofano motore 1695 mm
N	Altezza totale 2555 mm
O	Larghezza dei pattini 400 mm
P	Larghezza operativa alla massima rotazione a destra 2130 mm
Q	Larghezza operativa alla massima rotazione a sinistra 1960 mm
R	Siltamento massimo a destra del braccio di sollevamento 815 mm
S	Siltamento massimo a sinistra del braccio di sollevamento 605 mm
a	Angolo di rotazione massimo a destra del braccio di sollevamento 70°
b	Angolo di rotazione massimo a sinistra del braccio di sollevamento 53°

► Attrezzature standard e opzionali

■ Motore

Motore Kubota V2403, EU Stage V, EGR, DOC, DPF ●

■ Sistema idraulico

Tubatura unidirezionale o bidirezionale (AUX1) ●
 Tubatura bidirezionale (AUX2) ●
 Linea idraulica dell'attacco rapido ●
 Comando a sfioramento proporzionale ●

■ Cabina e interni

TOP/ROPS ●
 OPG ○
 Sedile regolabile ●
 Sedile regolabile in tessuto resistente all'usura con cintura a scomparsa ○
 Aria condizionata ○
 Monitor LCD a colori ●
 Radio AM/FM con Bluetooth ●
 Radio DAB con Bluetooth ○

■ Sicurezza

Valvole di sicurezza del cilindro del braccio di sollevamento, del braccio di scavo, della lama ●
 Segnalatore acustico di marcia ●
 Lampeggiante rotante ●
 Sistema di allarme per surriscaldamento del motore e di prevenzione del riavvio ●
 Interruttore attacco rapido con allarme ●
 Interruttore arresto di emergenza ●
 Protezione cabina anteriore e superiore ○
 Fari di lavoro a LED (2 sulla parte anteriore della cabina, 1 sulla parte posteriore della cabina, 1 sul braccio di sollevamento) ●

■ Sottocarro

Sottocarro fisso ●
 Rotazione della lama ○
 Staffa di fissaggio ●
 Binari in gomma 400 mm ●
 Binari in acciaio 400 mm ○

■ Altro

Braccio di scavo standard 1570 mm ●
 Braccio lungo 1900 mm ○
 Benna per uso generico 0,16 m³ ○
 Attacco rapido, accessori come martello, benna mordente ○

Standard: ●
Opzionale: ○

- Alcune di queste attrezzature standard o opzionali potrebbero non essere disponibili per alcuni mercati.
- Le immagini possono includere accessori e attrezzature opzionali non utilizzabili nella vostra zona.
- I materiali e le specifiche tecniche sono soggetti a modifiche senza preavviso.
- Si prega di contattare il rivenditore XCMG locale per ulteriori informazioni sulla possibilità di impiego, o per apportare modifiche alla macchina in base alle vostre esigenze applicative.





Servizi ottimali, Garantiti da XCMG



Accessori approvati XCMG



Ricambi originali



Estensione della garanzia



Soluzioni finanziarie



Contratto di servizio



Telematica

Soluzioni complete integrate professionali

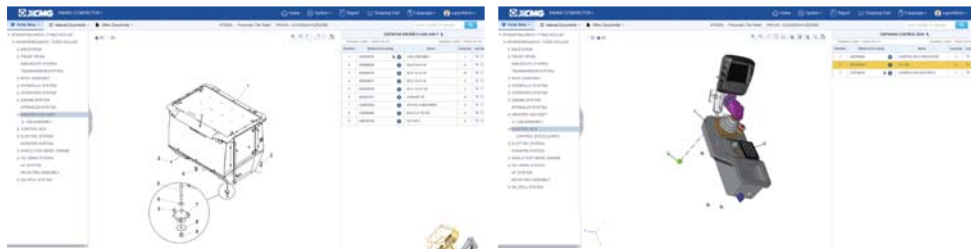
Il gruppo XCMG ha costruito una solida reputazione basata sulla qualità, sull'affidabilità e sulla durata delle sue macchine per l'edilizia. Inoltre, XCMG ha progressivamente istituito una rete di servizi al fine di fornire costantemente le sue soluzioni complete, integrate ed estremamente efficienti a tutti i clienti.



Gamma completa dei servizi a vostra disposizione

Per rispondere il più rapidamente possibile alle vostre esigenze, gli esperti XCMG raggiungono il vostro sito di lavoro da uno dei nostri stabilimenti vicino a voi. Una gamma completa di servizi è a vostra disposizione per ridurre il costo totale di proprietà e aumentare i profitti.

Sistema mondiale per le parti di ricambio XCMG



Gru mobili



Escavatori



Piattaforme aeree di lavoro



Pale caricatori



Macchine stradali

