



Oliomio 80 PLUS



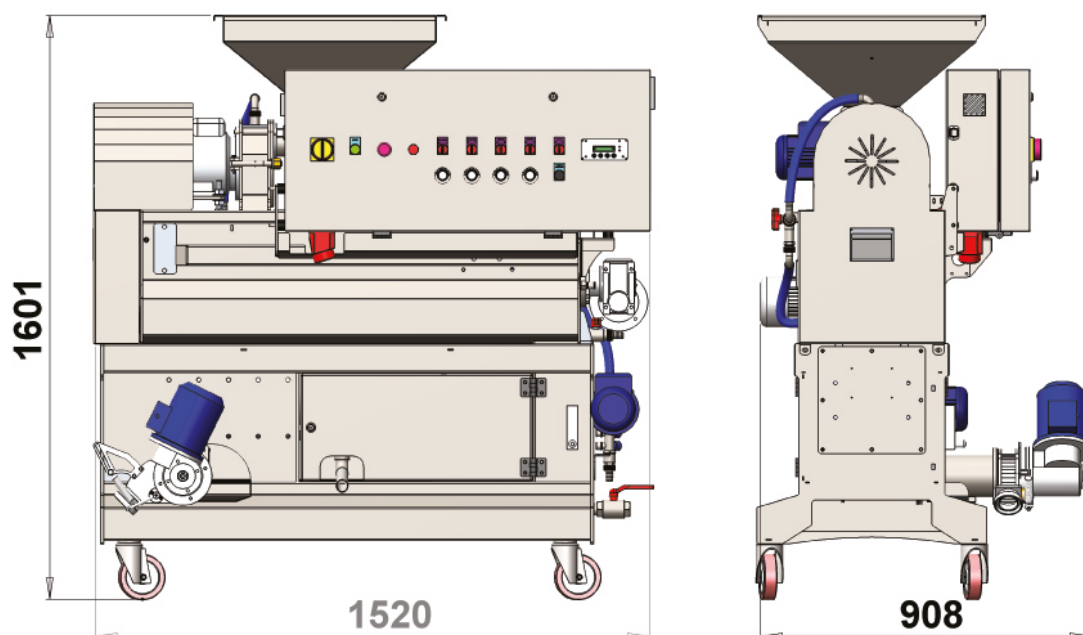
Oliomio 80 PLUS

ITA L'Oliomio 80 Plus è l'ideale per i produttori che vogliono lavorare le olive subito dopo la raccolta e quindi ottenere un olio extravergine di oliva di alta qualità. Produce 70-80 Kg di olive/ora ed è indicato per una produzione giornaliera nelle 8 ore di circa 600 Kg. È dotato di un frangitore a coltelli, di una gramola orizzontale continua e di un decanter a 2 fasi di nuova generazione. Di serie monta l'inverter per la regolazione dei giri del decanter/frangitore, il flussimetro di dosaggio acqua, il kit di lavaggio cilindro, il riscaldamento delle gramole con sensore temperatura e visualizzatore sul quadro e il variatore di giri della coclea di immissione pasta al decanter. Si consiglia di abbinare all'Oliomio 80 Plus la defogliatrice-lavatrice DLE Baby e la vaschetta di raccolta olio con filtro a cartoni 20x20 modello CPF1. Voltaggio standard: Monofase 220V 3 Kw 50 Hz o Trifase 380V 50Hz.

Accessori: - Voltaggio speciale;
- Pompa scarico sansa Pss1 a bordo macchina.

ENG Oliomio 80 Plus is the ideal machine for producers who want to process their olives immediately after picking in order to obtain a high quality extra virgin olive oil. It can process 70 to 80 kgs of olives per hour and is recommended for a daily production of approximately 600 kgs in 8 hours. It is equipped with a knife crusher, with a horizontal continuous malaxer and with a 2 phase decanter of new generation. It is also equipped with an inverter for the regulation of revolutions of decanter/crusher, a flow meter for dosage of water, a kit for washing of the drum, with a heating system of the malaxers with temperature sensor and visualizer on the control panel, and with a variator of revolutions of the screw feeding the paste to the decanter. It is recommended to combine with the Oliomio 80 Plus the washer/defeafier DLE BABY and the stainless steel oil collection vat with plate (card) filter 20x20 (CPF1). Standard voltage: Single Phase 220V 3 Kw 50 Hz or Three-phase 380 V 50 Hz

Accessories: - Special voltage;
- Waste discharge pump Pss1 on machine



CARATTERISTICHE TECNICHE TECHNICAL FEATURES

	PRODUZIONE ORARIA (Kg) HOURLY PRODUCTION (Kg)	POTENZA (kW) POWER REQUIREMENTS (kW)	CAPACITA' GRAMOLA (Kg) MALAXER CAPACITY (Kg)	PESO (Kg) WEIGHT (Kg)
Oliomio 80 PLUS	70-80	3 MF/TF	100	380



DLE BABY

ITA-ENG 

**MORI-TEM**



DLE BABY

ITA I gruppi di defogliazione e lavaggio effettuano operazioni importanti per la produzione dell'olio extravergine di oliva. I defogliatori servono a togliere le foglie e lo sporco leggero, mentre le lavatrici effettuano il lavaggio del prodotto prima di trasportarlo alla frangitura. Il lavaggio viene effettuato con basso consumo d'acqua e sempre con acqua pulita.

ENG Leaf remover and washing machines are very important elements that help you to produce a good extra-virgin olive oil. Leaf removers take off leaves and dirty residues and washing machines clean the olives before delivering them to the crusher. Washing phase is carried out with a low water consumption and always with clean water.

MODELLO MODEL	PRODUZIONE (fino a Kg/h) PRODUCTION (up to Kgs/h)	POTENZA (kW) POWER REQUIREMENTS (kW)	CONSUMO DI ACQUA (fino a Lt/h) WATER CONSUMPTION (up to Lt/h)	PESO (Kg) WEIGHT (Kgs)
DLE BABY	100-150	0,75	50	125

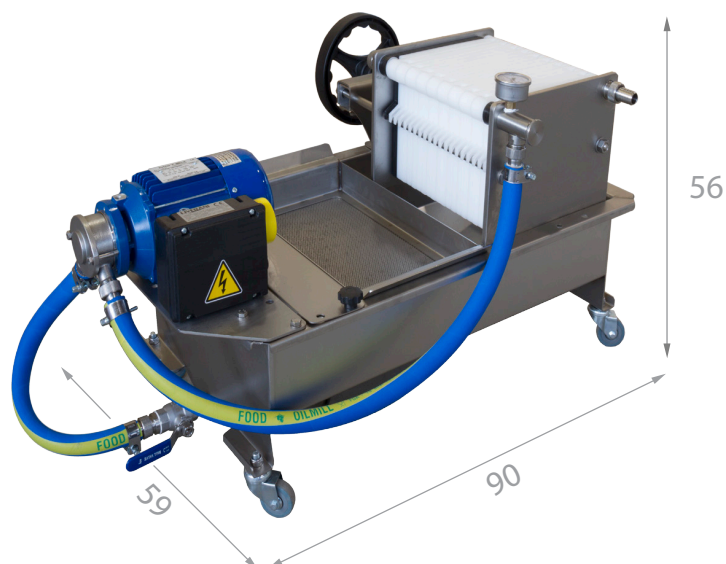


VASCHETTE OLIO

ITA-ENG



**MORI-TEM**



CP.0-CP.1-CPF.0-CPF.1

ITA Le vaschette di ricezione olio sono costruite interamente in acciaio inox AISI 304 e sono state progettate per ricevere l'olio dal decanter. La CP.0-1 è senza filtro, mentre la versione CPF.0-1 con filtro Jolly a 20 piastre 20x20 è stata studiata per filtrare l'olio extravergine di oliva durante il trasferimento al serbatoio di stoccaggio. L'olio raccolto nella vaschetta viene aspirato dalla pompa e inviato all'ingresso del filtro a piastre, da cui esce filtrato e pronto all'uso.

ENG The oil collection vat, completely made of stainless steel AISI 304, is designed to receive the oil extracted from the decanter. CP.0-1 is with no filter; the CPF.0-1 version, including Jolly filter with 20 plates (20x20), is designed to filter the extra virgin olive oil throughout the transfer of the product towards the tanks. The oil collected in the vat is drawn in through the pump and transferred to the plate filter, from which it comes out ready to be used.

MODELLO MODEL	POTENZA (kW) POWER REQUIREMENTS (kW)	PRODUZIONE ORARIA (Lt/h) HOURLY PRODUCTION (Lt/h)	CAPIENZA (Lt) CAPACITY (Lt)	MODELLO POMPA PUMP MODEL	PESO (Kg) WEIGHT (Kgs)
CP.0	0,55	-	25	GG.20 MF/TF	35
CP.1	0,55	-	50	GG.20 MF/TF	40
CPF.0	0,55	50	25	GG.20 MF/TF	50
CPF.1	0,55	50	50	GG.20 MF/TF	55