



For Earth, For Life  
**Kubota**

**B**

TRATTORI DIESEL KUBOTA  
**SERIE B2**  
**B2201/B2231/B2261/B2311**

Maggior lusso e comfort durante qualsiasi lavoro con l'esclusiva cabina integrata dei trattori della nuova Serie B2.







# Lusso e comfort ai vertici della classe

I trattori compatti della nuova Serie B2 assicurano funzionalità di livello superiore grazie alla loro facilità d'uso e all'eccellente produttività. Equipaggiati con motori e trasmissioni Kubota di alta qualità, potenziano la durata e l'affidabilità richieste per un'ampia gamma di lavori. La nuova cabina integrata è spaziosa, amplia la visibilità e offre un lusso ben al di là della classe di questi trattori. Per il taglio dell'erba, lavori di cura del paesaggio o lavori leggeri, la nuova Serie B2 è la scelta migliore in termini di durata, versatilità e comfort.

		ARCO	CABINA
B2201	A marce	●	-
B2231	HST	●	●
B2261	HST	●	●
	A marce	●	-
B2311	HST	●	●







se con la nuova Serie B2 Kubota.





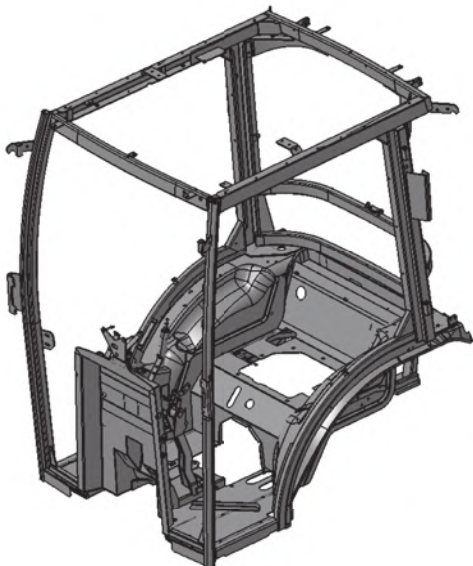
# La nuova e spaziosa cabina integr

# Lusso e



## Nuovo Design Con Cabina Integrata

I trattori della Serie B2 sono gli unici della loro classe a utilizzare una cabina integrata. La cabina e le estensioni parafanghi saldate integralmente alle parti in lamiera della scocca consentono una struttura a 4 montanti, con un vetro bombato che amplia lo spazio in cabina e la visibilità. Il design integrato elimina anche la necessità di praticare fori per i pedali nel pavimento, minimizzando in tal modo l'ingresso in cabina di rumore e sporco per ottenere un ambiente assolutamente confortevole.



grata rende più confortevole ogni lavoro.

comfort



### **Posizione Di Semi-Apertura Del Finestrino Posteriore**

L'ingegnoso finestrino posteriore si blocca in posizione semi-aperta, permettendo la ventilazione con aria fresca e minimizzando al contempo l'ingresso in cabina di erba, fieno e polvere. È anche utile per parlare alle persone dalla cabina quando le porte sono chiuse.



### **Cabina Spaziosa E Silenziosa**

La Serie B2 assicura il massimo comfort all'operatore grazie alla nuova cabina integrata. Il design a 4 montanti con vetro bombato offre più spazio e una visuale panoramica dell'ambiente circostante. Le porte ad ampia apertura facilitano l'ingresso e l'uscita dalla cabina. Il comfort è ancora maggiore grazie al miglior isolamento acustico che rende l'abitacolo più silenzioso. Quest'ultimo include un vano portaoggetti, un portabevande, una tasca per il manuale dell'operatore e una cassetta degli attrezzi.

### **Cabina Resistente Alla Polvere**

Cabina pulita e quasi priva di polvere anche dopo lunghe ore di lavoro. Nella nuova cabina integrata i collegamenti dei pedali sono stati spostati dal pavimento al piantone dello sterzo eliminando così la necessità di praticare fori. La cabina è progettata per ridurre al minimo la penetrazione di polvere all'interno.



# Più spazio e maggiore visibilità per



## Design Ergonomic Della Cabina

La cabina B2 è progettata per garantire il comfort di funzionamento; tutte le leve, i comandi e gli scomparti sono stati infatti attentamente studiati per assicurare una facilità d'uso e un'accessibilità ottimali.

- A. LEVA DEL CARICATORE**
- B. LEVA DEL CRUISE CONTROL**
- C. LEVA DI COMANDO ATTACCO A 3 PUNTI**
- D. LEVA DI SELEZIONE PTO**
- E. LEVA DI ATTIVAZIONE/DISATTIVAZIONE PTO**
- F. LEVA DI CAMBIO GAMMA**
- G. LEVA DI ATTIVAZIONE/DISATTIVAZIONE 4WD**



# un mix di praticità e comfort.



## Presalva 12 V E Vano Portaoggetti

Il cellulare o altri dispositivi elettrici possono essere collegati alla presa da 12 V per la ricarica, ed essere quindi riposti nel pratico vano portaoggetti sopra al volante per rimanere a portata di mano.



## Sbrinatori

Lo sbrinatori di serie migliora la visibilità posteriore quando necessario.



## Condizionamento Dell'aria

Grazie alla cabina bombata e alle prese d'aria posizionate strategicamente per ottimizzare la circolazione dell'aria, il condizionatore assicura la temperatura adeguata sia nelle giornate calde sia alle basse temperature.



## Altri equipaggiamenti di serie della cabina:

- Altoparlanti
- Luce interna

## A. VANO PORTAOGGETTI ANTERIORE

## B. TERGIPARABREZZA

## C. GANCIO APPENDIABITI

## D. PORTABEVANDE

## E. VANO PORTAOGGETTI



## Equipaggiamenti optional della cabina:

- Luci di lavoro alogene posteriori
- Radio/CD o radio
- Tergilunotto



# Praticità e funzionalità per rendere f



1. VANO PORTAOGGETTI
2. DISPLAY LCD
3. PRESA DA 12 V
4. INTERRUTTORI

## Cruscotto Di Facile Utilizzo (Solo Modello Con Cabina)

Il display digitale LCD di facile lettura offre a colpo d'occhio informazioni essenziali relative al trattore. Gli interruttori, concentrati attorno al quadro strumenti, sono facili da raggiungere e utilizzare. Il pratico vano portaoggetti posizionato sopra il cruscotto contiene piccoli oggetti come un cellulare o chiavi.



## Valvola Multifunzione

I trattori della Serie B2\*<sup>1</sup> sono equipaggiati con una valvola multifunzione (MFV) che consente di azionare vari attrezzi anteriori, attrezzi posteriori o un tosaerba ventrale per mezzo di un'unica leva\*<sup>2</sup>. La pratica leva singola assicura l'efficienza di funzionamento ed è a portata di mano.

\*<sup>1</sup> Opzione per modello a marce.

\*<sup>2</sup> È necessario acquistare il kit idraulico anteriore o posteriore.



## Pedale HST

Per facilitare l'utilizzo del pedale HST e per aumentare lo spazio per i piedi sul lato destro, i pedali dei freni indipendenti sono stati spostati sul lato sinistro del piantone dello sterzo.



# e facili anche i lavori più duri.



## **Cruise Control (Solo Modello Hst)**

Il nuovo Cruise Control multi-stadio del tipo a cremagliera Kubota mantiene costante la velocità di lavoro.



## **Layout Delle Leve Di Facile Utilizzo**

Per poterle raggiungere più facilmente e per facilitarne l'azionamento, le leve sono disposte logicamente sul lato destro e sinistro.



## **Sistema di apertura del cofano**

Il nuovo sistema di apertura e chiusura del cofano garantisce la massima sicurezza durante gli interventi di manutenzione.

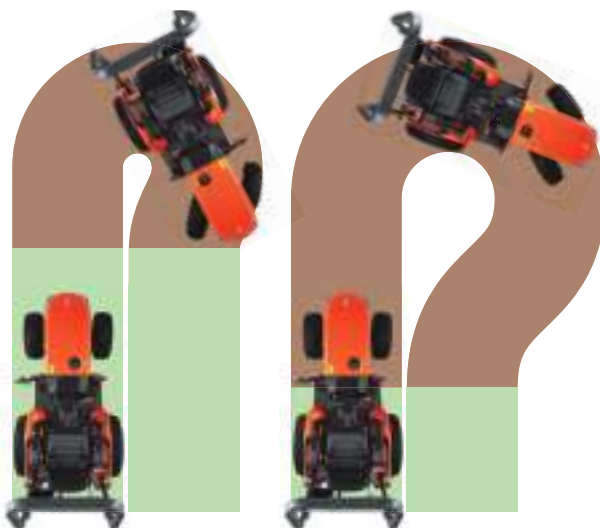


# Potenziamento delle capacità di lavoro fermarsi mai.



## Sterzata Idraulica Bi-Speed

La Serie B2 offre l'innovativa funzione di sterzata idraulica Bi-Speed Kubota, che si attiva automaticamente quando l'angolo di sterzata delle ruote anteriori supera 35°. Quasi raddoppiando la velocità delle ruote anteriori rispetto a quella delle ruote posteriori, consente svolte più rapide, morbide e strette arrecando minor danno al manto erboso. Inoltre, l'utilizzo dell'idraulica aumenta considerevolmente la durata della frizione.



*Con sterzata  
Bi-Speed*

*Senza sterzata  
Bi-Speed*



## Presenza Di Forza Centrale

La presa di forza sfalsata consente la rapida installazione e rimozione del tosaerba ventrale.

## Idroguida

La capacità superiore della servoassistenza idraulica riduce considerevolmente lo sforzo al volante, assicurando un funzionamento più regolare.



# lavoro e di impiego per non

## Velocità Di Marcia

Spostamenti più rapidi da un luogo all'altro. La potenza lorda del motore del modello B2311 è stata incrementata a 31 CV e la velocità di marcia avanti a 25 km/h\*.

*\* Con pneumatici per prato.*

## Sistemi Di Comando Idraulici

La valvola di controllo della posizione consente un più facile controllo dell'attacco a 3 punti, con regolazioni in incrementi più piccoli che si rendono spesso necessari per l'attacco/stacco di attrezzi o durante l'esecuzione di lavori delicati.

## Potenza Della Presa Di Forza

La Serie B2 assicura la forza extra necessaria per portare a termine compiti gravosi grazie ai 24,1 CV del modello B2311, la massima potenza della PTO mai raggiunta prima in un trattore della Serie B.

**Cassetta Degli  
Attrezzi**





# Mantenere il trattore in condizioni eccellenti ora è più facile che mai.



Filtro aria



Indicatore dell'olio



Manutenzione semplice e pulita

## Cofano Monoblocco

La griglia anteriore e i fari di nuova concezione ora sono integrati nel cofano per un'apertura e una chiusura più facili. Ciò consente un più agevole accesso per l'ispezione e la manutenzione a componenti vitali del motore come il condensatore AC, il radiatore e la batteria.

## Bocchettone Di Riempimento Del Serbatoio Carburante

Per facilitare il riempimento, il bocchettone del serbatoio è stato spostato dal centro sul lato destro del cofano.





# Svolgere un maggior numero di lavori con un'ampia gamma di attrezzi potenti e resistenti.



## Caricatore Frontale LA534EC/LA424EC

Il caricatore frontale LA534EC/LA424EC offre una considerevole capacità di sollevamento, perfetta per lavori di cura del paesaggio o lavori leggeri. Il braccio curvo è stato adattato al nuovo design del cofano in modo da conferire un aspetto slanciato e moderno, inoltre migliora la visibilità durante le operazioni con il caricatore frontale.

Vasta scelta di accessori frontali



### Joystick E Valvola Caricatore Integrati

Le operazioni con il caricatore sono più agevoli con la leva di comando e la valvola a 3 posizioni. Questa valvola completamente integrata e in posizione ergonomica consente di collegare in modo rapido e semplice il caricatore frontale e altri attrezzi portati anteriormente (versione con cabina).

### Valvola Terza Funzione (Optional)

La valvola terza funzione opzionale amplia il campo di applicazione del caricatore frontale, consentendo l'utilizzo di una benna con pinza e di svariati altri attrezzi a controllo idraulico. La valvola terza funzione può essere attivata tramite i pulsanti sull'impugnatura del joystick.

### Attacco Rapido A 2 Leve (Optional)

L'attacco rapido Kubota dispone di due leve per rendere più rapido e semplice l'attacco e lo stacco degli attrezzi anteriori.

### Recupero Perdite Idrauliche (Optional)

Il sistema di recupero perdite inclina in avanti la benna durante il sollevamento del caricatore per ridurre le perdite e facilitare le operazioni di riempimento e scarico.

## Specifiche del caricatore frontale

Modello	LA424EC	LA534EC
Applicazioni per trattore	B2201, B2231, B2261	B2311
Massima altezza di sollevamento (al perno di incernieramento della benna) mm	1914	2150
Luce libera con attrezzatura sollevata mm	1445	1712
Angolo massimo di scarico gradi	44	38
Angolo massimo di rotazione all'indietro gradi	25	29
Capacità di sollevamento (perno di incernieramento) kg	420	520
Tempo di sollevamento sec	2,6	3,4
Tempo di abbassamento sec	1,8	2,3
Tempo di scarico della benna sec	2,8	3,3
Tempo di rotazione all'indietro della benna sec	1,8	2,5

## Tosaerba Ventrale

Tosaerba ventrali estremamente robusti e versatili con larghezze di taglio di 54 o 60 pollici e funzione di regolazione dell'altezza di taglio da 1,5 a 4 pollici, in incrementi di 0,5 pollici.

## Specifiche del tosaerba ventrale

Modello	RCK54-25B-EU	RCK60-25B-EU	RCK60-30B-EU
Tipo	Scarico laterale		
Numero di lame	3		
Metodo di montaggio	Tiranteria parallela		
Larghezza di taglio mm	1372	1524	
Altezza di taglio mm (pollici)	38-102 (1,5"-4,0")		
Regolazione dell'altezza di taglio	Ruota di sostegno		
Peso kg	149	160	



# Attrezzi



**DISSODATORE ROTANTE**



**TOSAERBA**



**TOSAERBA E RACCOGLITORE D'ERBA  
(SCARICO DALL'ALTO)**



**TOSAERBA E RACCOGLITORE D'ERBA  
(SCARICO DAL BASSO)**



**DECESPUGLIATORE**



**RIMORCHIO**





***CARICATORE FRONTALE***



***COLTIVATORE A DISCHI***



***COLTIVATORE A MOLLE***



***ATOMIZZATORE***



***BARRA FALCIANTE***



***SOLLEVATORE ANTERIORE***



# Specifiche

Modello	B2201D		B2231HDB		B2261DB		B2261HDB		B2261HDB-C		B2311HDB		B2311HDB-C			
	A marce		HST		HST		A marce		HST		HST		HST			
<b>Motore</b>																
Marca	Kubota															
Tipo	E-TVCS, diesel 4 cilindri raffreddato a liquido															
Potenza motore ECE-R24	CV (kW)	19,0 (14,0)	20,7 (15,2)		23,9 (17,6)						28,4 (20,9)					
Potenza lorda motore SAE	CV (kW)	20,0 (14,7)	23,0 (16,9)		26,019,1 ( )						31,0 (22,8)					
Potenza PTO*1	CV (kW)	16,2 (11,9)	17,0 (12,5)		20,5 (15,1)	19,9 (14,6)				23,7 (17,4)						
Numero di cilindri	3															
Alesaggio e corsa	mm	78 x 78,4				78 x 88				78 x 78,4						
Cilindrata totale	1123															
Velocità nominale	2500															
Silenziatore e tubo di scarico	Completamente chiusi															
Capacità serbatoio carburante	ℓ	27														
<b>Trasmissione</b>																
Trazione	4WD															
Numero marce	F9/R9	a variazione infinita (3 gamme)				F9/R9	a variazione infinita (3 gamme)									
Sterzata Bi-Speed	N/D	Di serie														
Bloccaggio differenziale	Di serie															
Tipo freni	Multidisco in bagno d'olio															
<b>Velocità di avanzamento</b>																
Marcia avanti	Pneumatici per uso agricolo	km/h	0-18,8	0-21,7		0-21,3		0-23,0				0-24,5				
	Pneumatici per prato	km/h	0-18,5	0-20,0		0-20,3		0-21,9				0-25,3				
Retromarcia	Pneumatici per uso agricolo	km/h	0-17,2	0-17,3		0-19,5		0-18,4				0-19,6				
	Pneumatici per prato	km/h	0-16,9	0-16,0		0-18,6		0-17,5				0-20,2				
<b>Presa di forza</b>																
Presa di forza posteriore	Tipo	-														
	Velocità	giri/min	Indipendente				-		Indipendente							
Presa di forza centrale	Velocità	giri/min	540													
	Selezione PTO centrale/posteriore separata e simultanea	Di serie														
<b>Impianto idraulico</b>																
Capacità pompa	ℓ/min	33,1														
Tipo di controllo sollevamento	Posizione															
Capacità di sollevamento Alle rotule	kg	970														
Pressione massima d'esercizio	kg/cm <sup>2</sup>	165														
Attacco a 3 punti	Categoria I															
Distributori idraulici di serie	1 distributore SE (convertibile DE)	2 distributori DE				1 distributore SE (convertibile DE)	2 distributori DE									
Distributori idraulici supplementari (opzionali)	2 distributori DE	-	2 distributori DE				-	2 distributori DE		-	2 distributori DE		-	2 distributori DE		
Prese idrauliche	2 collocazioni (centrale e posteriore)															
Cilindro idraulico per sollevamento tosaerba	Di serie su unità di taglio															
Sterzo	Idroguida															
<b>Dimensioni</b>																
Lunghezza totale (con 3P)	mm	2730				2887		2730		2887		2937		3007		
Larghezza totale (carreggiata min.) Agr./Prato	mm	1022/1404		1234/1404		1249/1372				1365/1397						
Altezza totale (con ROPS) Agr./Prato	mm	2300/2295		2327/2295		2087/2054		2353/2331		2112/2091		2327/2343		2140/2156		
Passo	mm	1500				1560		1500		1560		1666				
Carreggiata (agr./prato)	Anteriore	mm	832-971 / 873-912		832-970 / 873-912		832-959 / 871-900				936-1015 / 971-980					
	Posteriore	mm	830-1086 / 1056		986-1086 / 1056		1006-1106 / 1056				1050 / 1050					
Altezza da terra Agr./Prato	mm	238 / 232		265 / 232		290/269				318/334						
Raggio di sterzata con freno	m	2,1														
Peso	kg	810	850	1080	830	850	1095	925	1140							

### Quantità di gas fluorurati (in KG) nell' impianto di climatizzazione

Questo impianto di climatizzazione contiene gas fluorurati ad effetto serra (FGAS).

Modello CABINA	Refrigerante	Quantità (kg)	Equivalente CO <sub>2</sub> (ton)	GWP*
B2231/2261/2311	HFC-134a	0,68	0,972	1430

\* Potenziale di riscaldamento globale (Global Warming Potential)

\*1 stima del produttore

Il produttore si riserva il diritto di modificare le specifiche suddette senza preavviso.

Per motivi di sicurezza personale KUBOTA consiglia vivamente di utilizzare una Struttura di Protezione Antiribaltamento (ARCO) e la cintura di sicurezza in tutte le applicazioni.

L'unità di taglio non può essere collegata a trattori con pneumatici per uso agricolo 6,00-12, 9,5-18.

La disponibilità dei modelli varia a seconda dei paesi.

©2018 Kubota Corporation

# Kubota

## KUBOTA EUROPE S.A.S. Filiale Italiana

SP Nuova Rivoltana 2/A - 20090 Segrate (MI) ITALIA  
Tel : 02 51 65 03 77 Fax : 02 54 71 13 3

www.kubota-eu.com

### Ricambi originali e Approvati Kubota

per il massimo rendimento, durabilità e sicurezza

