

ALBATROS PRATIK telescopic

- Testa in tecnopolimeri/Ergal con bacchette in fibra di carbonio
- Scatola di trasmissione ermetica con ingranaggi in acciaio speciale montati su cuscinetti lubrificati
- Sistema di ventilazione forzata per favorire il raffreddamento
- Sistema antivibrazione
- Asta telescopica in alluminio dotata di impugnatura ergonomica con interruttore e sistema PRATIK con batteria ricaricabile estraibile ad innesto rapido.
- Technopolymer/Ergal head with carbon fiber rods
- Hermetic transmission box with special steel gears mounted on lubricated bearings
- Forced ventilation system to promote cooling
- Anti-vibration system
- Telescopic aluminum rod equipped with ergonomic handle with switch and PRATIK system with removable quick-connect rechargeable battery.
- Cabezal en tecnopolimero/Ergal con dedos en fibra de carbono
- Caja de transmisión hermética, engranajes en acero especial montados sobre cojinetes
- Motor con sistema de ventilación forzado, para promover la refrigeración
- Sistema anti-vibración
- Pértiga telescópica de aluminio equipada con mango ergonómico con interruptor y sistema PRATIK con batería recargable extraíble de conexión rápida.

ALBATROS[®] PRATIK

- ✓ PROFESSIONAL LINE
- ✓ TWO SPEED
- ✓ POWER MAX 600 W
- ✓ VERY BALANCED TOOL
- ✓ WIRELESS SYSTEM



Sistema di pulizia automatico della testa per l'espulsione delle polveri
Automatic head cleaning system for expelling dust
Sistema automático de limpieza de cabezales para expulsar el polvo


AL-200/AP

AL-300/AP

Dati tecnici	Technical data	Datos técnicos	AL-200/AP	AL-300/AP
Alimentazione	Power Supply	Alimentación	Li-ion battery	Li-ion battery
Assorbimento	Absorption	Absorción	2A	2A
Batteria consigliata *	Recommended battery *	Batería recomendada *	PRATIK 180W - 36V - 5 Ah	PRATIK 180W - 36V - 5 Ah
Larghezza di lavoro	Working width	Anchura de trabajo	53 cm	53 cm
Bacchette in carbonio estraibili	Interchangeable carbon rods	Dedos en fibra de carbono	4+4 Ø 5 mm	4+4 Ø 5 mm
Battute al minuto	Beats per minute	Movimientos por minuto	1100 bpm	1100 bpm
Asta telescopica in alluminio	Telescopic aluminum rod	Pértiga telescópica de aluminio	AL-200	AL-300
Motore elettrico	Electric motor	Motor eléctrico	Brushless 600W 36V	Brushless 600W 36V
Nr. velocità motore	No. of motor speed	No. de r.p.m. del motor	2	2
Lunghezza massima totale	Total maximum length	Longitud máxima total	170-250 cm	210-340 cm
Peso (senza batteria)	Weight (without battery)	Peso (sin batería)	2,2 kg	2,4 kg
Capacità di raccolta	Collection capacity	Capacidad de cosecha	90-160 kg/h	90-160 kg/h

Abbacchiatore su asta telescopica (* la batteria a cartuccia PRATIK 36V NON È INCLUSA)
 Olive harvester on telescopic extension rod (* PRATIK 36V plug-in battery IS NOT INCLUDED)
 Vareador con pértiga telescópica (* la batería de cartucho PRATIK 36V NO ESTÁ INCLUIDA)

Cod. 1040203

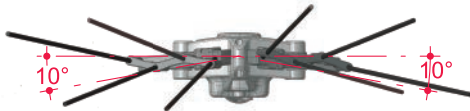
Cod. 1040204



Movimento laterale contrapposto per annullare le vibrazioni
Opposed lateral movement to cancel vibrations
Movimiento lateral opuesto para cancelar vibraciones.



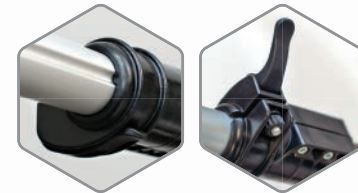
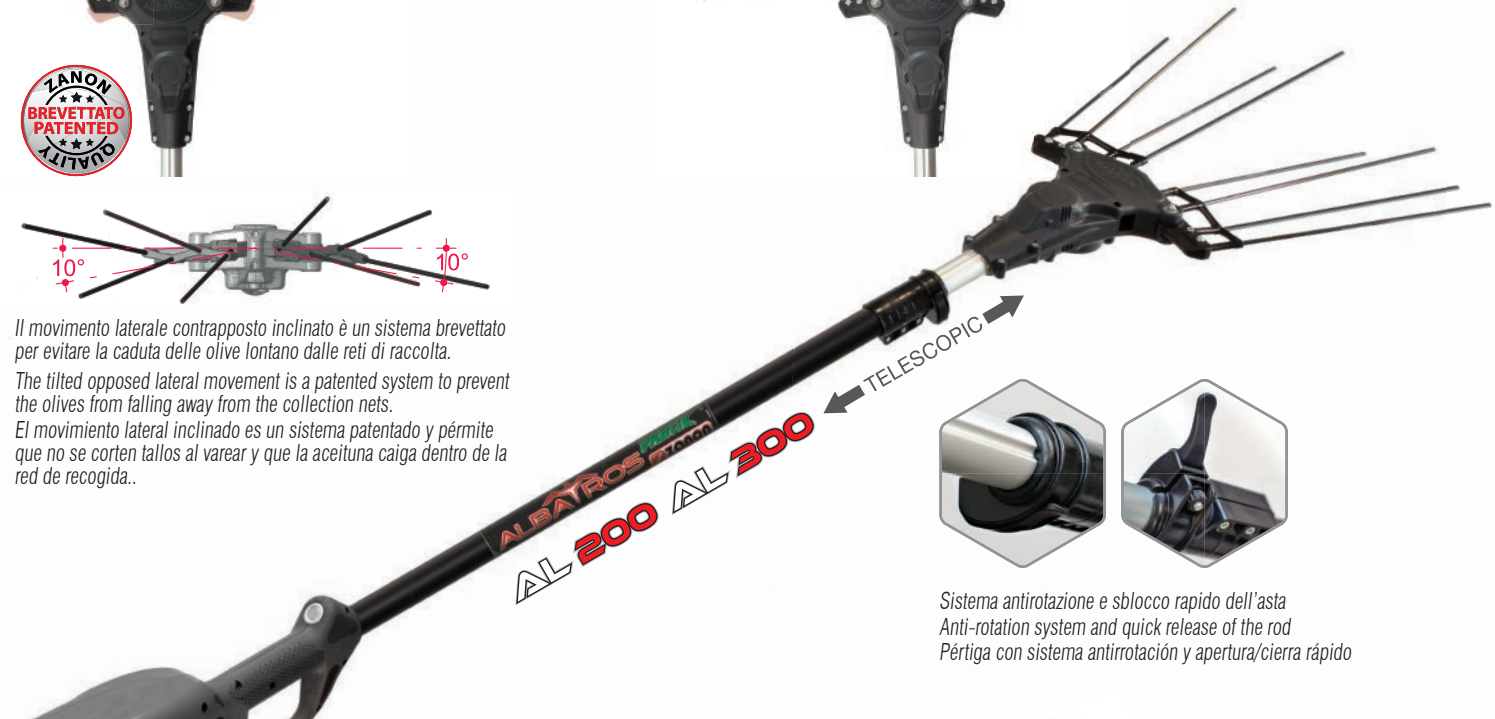
Bacchette in carbonio di facile e rapida sostituzione
Easy and quick replacement carbon rods
Dientes de carbono con sistema de cambio fácil y rápido



Il movimento laterale contrapposto inclinato è un sistema brevettato per evitare la caduta delle olive lontano dalle reti di raccolta.

The tilted opposed lateral movement is a patented system to prevent the olives from falling away from the collection nets.

El movimiento lateral inclinado es un sistema patentado y permite que no se corten tallos al varear y que la aceituna caiga dentro de la red de recogida..



Sistema antirotazione e sblocco rapido dell'asta
Anti-rotation system and quick release of the rod
Pértiga con sistema antirrotación y apertura/cierra rápido



Pulsante Start/Sel. velocità 1-2
Start/Select speed 1-2 button
Botón de inicio/Selección de velocidad 1-2

Indicatore di livello carica
Charge level indicator
Indicador de nivel de carga



Tracolla per abbacchiatore inclusa
Shoulder strap for harvester included
Bandolera para cosechadora incluida



ALBATROS PRATIK

Batteria a cartuccia PRATIK 36V
PRATIK 36V plug-in battery
Batería de cartucho PRATIK 36V



2,5 h

1,5 kg

A richiesta
On request
Bajo pedido

Cod. 5444304

Carica batteria
Battery charger
Cargador de batería



A richiesta
On request
Bajo pedido

Cod. 5444305

Kit centralina per batteria 12V
Control unit kit for 12V battery
Kit centralita para batería 12V



A richiesta
On request
Bajo pedido

Cod. 2060044

Adattatore PRATIK
PRATIK adapter
Adaptador PRATIK



A richiesta
On request
Bajo pedido

Cod. 2060531

ALBATROS PRATIK telescopic

- Tête en technopolymère/Ergal avec tiges en fibre de carbone
- Boîte de transmission hermétique avec engrenages en acier spécial montés sur roulements lubrifiés
- Système de ventilation forcée pour favoriser le refroidissement
- Système anti-vibration
- Tige télescopique en aluminium équipée d'une poignée ergonomique avec interrupteur et système PRATIK avec batterie rechargeable amovible à connexion rapide.
- Technopolymer/Ergal head with carbon fiber rods
- Hermetic transmission box with special steel gears mounted on lubricated bearings
- Forced ventilation system to promote cooling
- Anti-vibration system
- Telescopic aluminum rod equipped with ergonomic handle with switch and PRATIK system with removable quick-connect rechargeable battery.
- Technopolymer/Ergalkopf mit Karbonstäbchen
- Hermetisches Getriebe mit Spezialstahlzahnradern, die auf geschmierten Lagern montiert sind
- Zwangsbelüftungssystem zur Förderung der Kühlung
- Anti-Vibrationsystem
- Teleskopstange aus Aluminium, ausgestattet mit ergonomischem Griff mit Schalter und PRATIK-System mit abnehmbarem Schnellanschluss-Akku.

ALBATROS PRATIK

- ✓ PROFESSIONAL LINE
- ✓ TWO SPEED
- ✓ POWER MAX 600 W
- ✓ VERY BALANCED TOOL
- ✓ WIRELESS SYSTEM



Système de nettoyage automatique de la tête pour expulser la poussière
Automatic head cleaning system for expelling dust
Automatisches Kopf-Reinigungssystem zum Austreiben von Staub



AL-200/AP



AL-300/AP

Données techniques	Technical data	Technische Daten	AL-200/AP	AL-300/AP
Source de courant	Power Supply	Spannungsversorgung	Li-ion battery	Li-ion battery
Absorption	Absorption	Absorption	2A	2A
Batterie recommandée *	Recommended battery *	Empfohlener Akku *	PRATIK 180W - 36V - 5 Ah	PRATIK 180W - 36V - 5 Ah
Largeur de travail	Working width	Arbeitsbreite	53 cm	53 cm
Tiges de carbone amovibles	Interchangeable carbon rods	Auswechselbare Karbonstäbchen	4+4 Ø 5 mm	4+4 Ø 5 mm
Battements par minute	Beats per minute	Schläge pro Minute	1100 bpm	1100 bpm
Tige télescopique en aluminium	Telescopic aluminum rod	Teleskopische Aluminiumstange	AL-200	AL-300
Moteur électrique	Electric motor	Elektromotor	Brushless 600W 36V	Brushless 600W 36V
Nombre de vitesse du moteur	No. of motor speed	Nr. der Motordrehzahl	2	2
Longueur totale maximale	Total maximum length	Maximale Gesamtlänge	170-250 cm	210-340 cm
Poids (sans batterie)	Weight (without battery)	Gewicht (ohne Akku)	2,2 kg	2,4 kg
Capacité de collecte	Collection capacity	Sammelkapazität	90-160 kg/h	90-160 kg/h

Secoueur à olives sur tige télescopique (* la batterie de la cartouche PRATIK 36V N'EST PAS INCLUSE)
 Olive harvester on telescopic extension rod (* PRATIK 36V plug-in battery IS NOT INCLUDED)
 Olivenschüttler mit Teleskopstange (* PRATIK 36V- Steckakku IST NICHT EINGESCHLOSSEN)

Cod. 1040203

Cod. 1040204

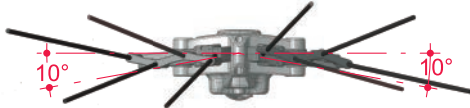
ALBATROS PRATIK



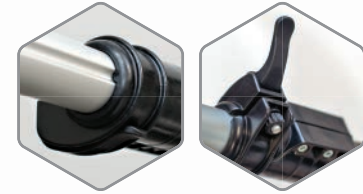
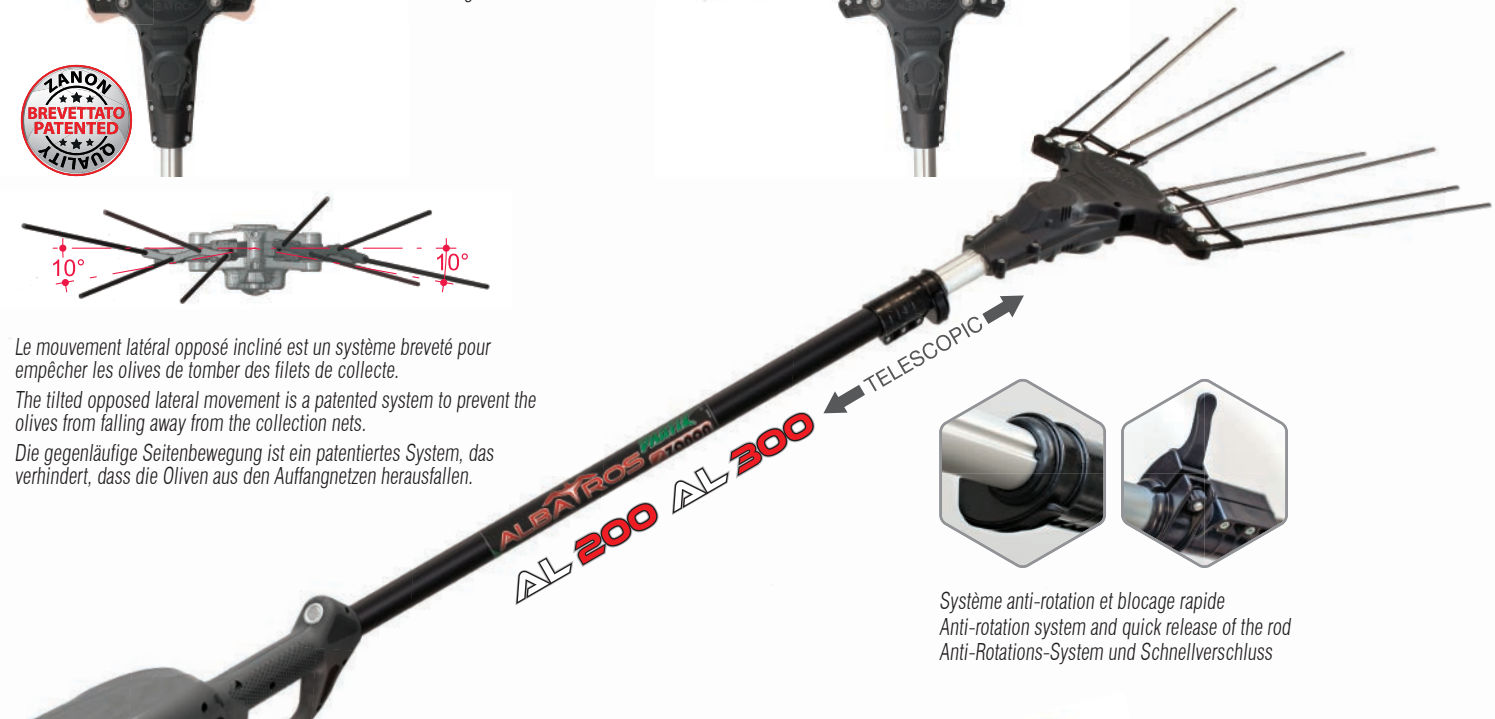
Mouvement latéral opposé pour annuler les vibrations
Opposed lateral movement to cancel vibrations
Gegenläufige seitliche Bewegung zur Aufhebung von Vibrationen



Tiges en carbone de remplacement facile et rapide
Easy and quick replacement carbon rods
Einfacher und schneller Austausch von Kohlenstäbchen



Le mouvement latéral opposé incliné est un système breveté pour empêcher les olives de tomber des filets de collecte.
The tilted opposed lateral movement is a patented system to prevent the olives from falling away from the collection nets.
Die gegenläufige Seitenbewegung ist ein patentiertes System, das verhindert, dass die Oliven aus den Auffangnetzen herausfallen.



Système anti-rotation et blocage rapide
Anti-rotation system and quick release of the rod
Anti-Rotations-System und Schnellverschluss



Bouton Start/Sel vitesse 1-2
Start/Select speed 1-2 button
Start-/Drehzahlwahltaste 1-2

Indicateur de niveau de charge
Charge level indicator
Ladezustandsanzeige



Bandoulière pour secoueur incluse
Shoulder strap for harvester included
Inklusive Schultergurt für Olivenschüttler



ALBATROS PRATIK

Batterie à cartouche PRATIK 36V
PRATIK 36V plug-in battery
PRATIK 36V-Steckakku



2,5 h

1,5 kg

Sur demande
On request
Auf Anfrage

Cod. 5444304

Chargeur
Battery charger
Ladegerät



Sur demande
On request
Auf Anfrage

Cod. 5444305

Kit unité de contrôle pour batterie 12V
Control unit kit for 12V battery
Steuergerätesatz für 12V-Batterie



Sur demande
On request
Auf Anfrage

Cod. 2060044

Adaptateur PRATIK
PRATIK adapter
PRATIK-Adapter



Sur demande
On request
Auf Anfrage

Cod. 2060531