



FALCIATRICI A DISCHI / DISC MOWERS
SEGADORAS DE DISCOS / FAUCHEUSES À DISQUES

DM - DMC ROLL-FLAX
DM / DMC-TREX

ITA | ENG | ESP | FRA

DM

/ Falciatrice a dischi
/ Disc Mower
/ Segadora de Discos
/ Faucheuse à disques



WATCH VIDEO



Falciatrice a dischi retroportata munita di sollevamento idraulico, sistema automatico di protezione per salvaguardare la barra da eventuali ostacoli, completa di albero cardanico a ruota libera, telo di protezione, disco per andana e sgancio automatico di sicurezza. Barra di taglio ENOCUT in acciaio della migliore qualità costruita da Enorossi.










Rear-mounted disc mower equipped with hydraulic lift, automatic safety release to protect the bar from any obstacles, over running cardan shaft, protection cover and swath disc. High quality steel ENOCUT cutting bar, a system totally manufactured in-house by Enorossi.

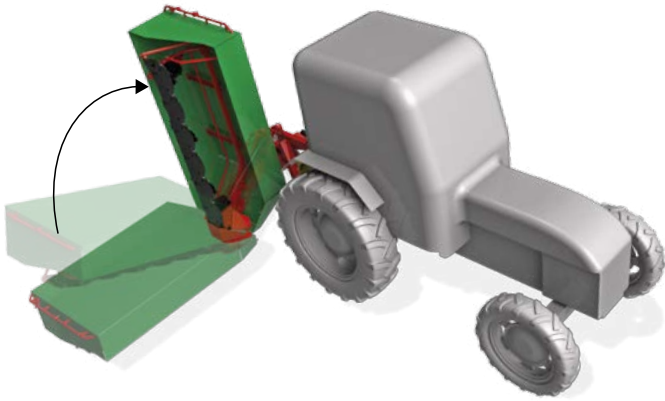


Segadora de discos con elevación hidráulica, sistema automático de protección para proteger la maquina de cualquier obstáculo, cardan con rueda libre, lona de protección, disco para la formación de la hilerá y desenganche automático de seguridad. La barra de corte especial ENOCUT es una barra en acero de la mejor calidad fabricada por Enorossi misma.



Faucheuse à disque portée pourvue de relevage hydraulique, système de protection à décrochage automatique qui permet de surmonter l'obstacle, complète de cardan à roue libre, bâche de protection, Disque andain, et pivot de protection engrenages. Barre de coupe ENOCUT en acier spécial de la meilleure qualité fabriquée par Enorossi.

 Model	 N° discs	 Cutting width	 Working speed	 Blades for disc	 HP	 RPM	 Weight
DM 4	4	167 cm. / 5.5 ft.	10-14 km/h / 6-9 Mph	2	35 HP	540 rpm	420 Kg. / 925 Lbs.
DM 4 3C	4	167 cm. / 5.5 ft.	10-14 km/h / 6-9 Mph	3	35 HP	540 rpm	420 Kg. / 925 Lbs.
DM 5	5	205 cm. / 6.2 ft.	10-14 km/h / 6-9 Mph	2	40 - 50 HP	540 rpm	460 Kg. / 1014 Lbs.
DM 6	6	245 cm. / 8 ft.	10-14 km/h / 6-9 Mph	2	50 - 60 HP	540 rpm	500 Kg. / 1103 Lbs.
DM 6 3C	6	245 cm. / 8 ft.	10-14 km/h / 6-9 Mph	3	50 - 60 HP	540 rpm	500 Kg. / 1103 Lbs.
DM 7	7	280 cm. / 9.2 ft.	10-14 km/h / 6-9 Mph	2	70 - 80 HP	540 rpm	640 Kg. / 1411 Lbs.
DM 8	8	320 cm. / 10.5 ft.	10-14 km/h / 6-9 Mph	2	80 - 90 HP	540 rpm	690 Kg. / 1522 Lbs.
DM 8 3C	8	320 cm. / 10.5 ft.	10-14 km/h / 6-9 Mph	3	80 - 90 HP	540 rpm	690 Kg. / 1522 Lbs.



RIBALTAMENTO IDRAULICO AUTOMATICO CHE PERMETTE DI PROTEGGERE LA COTICA ERBOSA.

La tecnologia di sollevamento ENOROSI ne è una garanzia.

Quando si abbassa la falciatrice, questa appoggia per terra sempre prima con la parte esterna. A fine campo si solleva sempre prima la parte interna. Così è possibile proteggere in modo ottimale la cotica erbosa.

Il sollevamento avviene mediante un distributore idraulico a semplice effetto. Il passaggio dalla posizione di lavoro a quella di trasporto si esegue facilmente senza dover ribaltare la protezione quindi senza dover scendere dal trattore.



HYDRAULIC AUTOMATIC TILT THAT ALLOWS PROTECTING THE TURF.

ENOROSI lifting technology is a warranty.

When the mower goes down, it always touches the ground with the external part.

At the end of the field the first part lifting is the inner part. This way it is possible to fully protect the turf. The lifting is done by a single-acting hydraulic distributor. It is very easy to go from working position to transport position, you don't even need to get off the tractor.



LEVANTE HIDRÁULICO AUTOMÁTICO QUE PERMITE PROTEGER EL CÉSPED.

La tecnología del levante hidráulico ENOROSI es una garantía.

Al bajar la segadora, esta se apoya en el suelo siempre primero con la parte externa. Llegando al final del campo se levanta desde la parte interna así que protege de manera óptima el césped. La elevación se realiza mediante una válvula hidráulica de simple efecto, se obtiene pasando desde la posición de trabajo a la posición de transporte fácilmente sin voltear la protección o sea sin bajar desde el tractor.



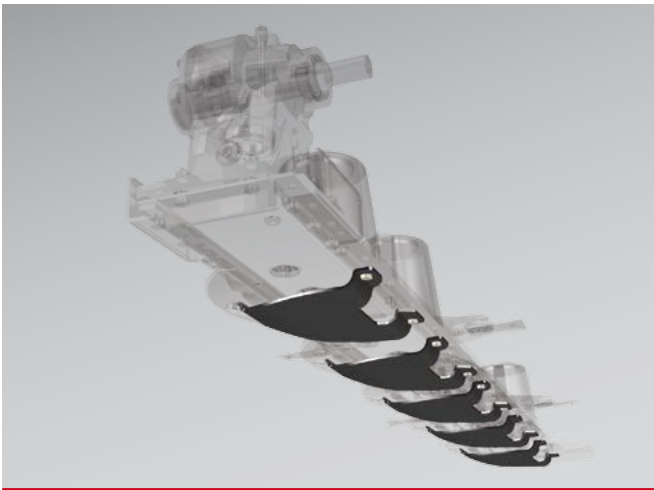
RELEVAGE HYDRAULIQUE AUTOMATIQUE À PROTECTION OPTIMALE DE LA GAZON

La technologie de relevage Enorossi, une garantie :

Partie externe de la faucheuse à contact du terrain en cas de passage de la position de transport à la position de travail. Partie interne de la faucheuse à contact du terrain en cas de relevage. Tout ça pour une protection optimale de la gazon. Le relevage est obtenu par un distributeur hydraulique à simple effet. Passage aisé de la position de travail à la position de transport sans basculer la bêche de protection et donc sans basculer du tracteur.



Cono convogliatore optional per andana stretta (disponibile solo per DM 5 - DM 7). / Optional conveyor disc for narrow windrow (available only for DM 5 - DM 7). / Disco transportador adicional para hilera estrecha (disponibile solo para DM 5 - DM 7). / Cone convoyeur supplémentaire pur andaine étroit (disponibile seulement pour DM 5 - DM 7).



Pattini antiusura supplementare (optional). / Additional wearproof skids (optional). / Patines antidesgaste adicionales (opcionales). / Patins anti-usure additifs (optionnel).



Doppio disco andanatore regolabile optional. / Optional adjustable double swath disc. / Doble disco hilerador ajustable opcional. / Doble disque d'andainage réglable en option.

DMC ROLL-FLAX

- / Falciatrice a dischi con condizionatore
- / Disc Mower with Conditioner
- / Barra Segadora de Discos con Acondicionador
- / Faucheuse à disques avec conditionneur



WATCH VIDEO



Falciatrice a dischi retroportata munita di sollevamento idraulico, sistema automatico di sicurezza per proteggere la barra da eventuali ostacoli, completa di albero cardanico a ruota libera, telo di protezione, disco per andana e sgancio automatico di sicurezza. La barra di taglio ENOCUT in acciaio della migliore qualità, viene lavorata con precisione internamente da Enorossi. Completa di condizionatore a rulli in gomma ROLL oppure di condizionatore a flagelli FLAX.



Rear-mounted disc mower equipped with hydraulic lift, automatic safety release to protect the bar from any obstacles, over running cardan shaft, protection cover and swath disc. High quality steel ENOCUT cutting bar, a system totally manufactured in-house by Enorossi. Equipped with whit ROLL roller conditioner or whit FLAX flail conditioner.

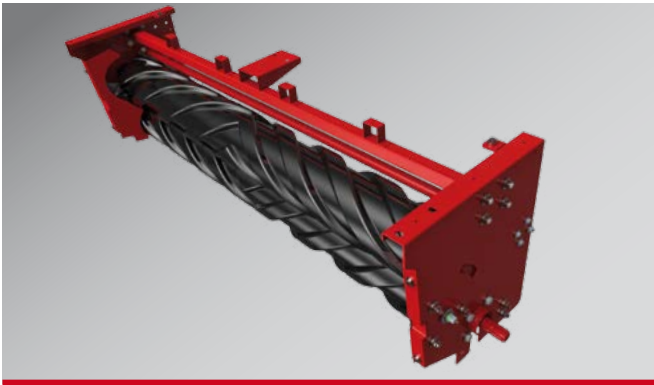


Segadora de discos con elevación hidráulica, sistema automático de seguridad para proteger la maquina de cualquier obstáculo, cardan con rueda libre, lona de protección, disco para la formación de la hilerla y desenganche automático de seguridad. La barra de corte especial ENOCUT es una barra en acero de la mejor calidad fabricada por Enorossi. Completa de acondicionador de rodillos ROLL o de acondicionador de mayales FLAX.



Faucheuse à disques portée pourvue de relevage hydraulique, système de protection à décrochage automatique qui permet de surmonter l'obstacle, complète de cardan à roue libre, bâche de protection, Disque andain, et pivot de protection engrenages. La barre de coupe ENOCUT en acier spécial de la meilleure qualité Enorossi. Fournie avec conditionneur à rouleaux ROLL ou conditionneur à flèaux FLAX.

Model	N° discs	Working width	Blades for disc	HP	PTO	Weight
DMC 5 ROLL	5	205 cm. 6.7 ft.	2	70-80 HP	540 rpm	800 Kg. 1760 Lbs.
DMC 5 FLAX	5	205 cm. 6.7 ft.	2	70-80 HP	540 rpm	760 Kg. 1675 Lbs.
DMC 6 ROLL	6	245 cm. 8 ft.	2	80-90 HP	540 rpm	850 Kg. 1870 Lbs.
DMC 6 FLAX	6	245 cm. 8 ft.	2	80-90 HP	540 rpm	810 Kg. 1785 Lbs.
DMC 6 3C ROLL	6	245 cm. 8 ft.	3	80-90 HP	540 rpm	865 Kg. 1907 Lbs.
DMC 6 3C FLAX	6	245 cm. 8 ft.	3	80-90 HP	540 rpm	825 Kg. 1818 Lbs.

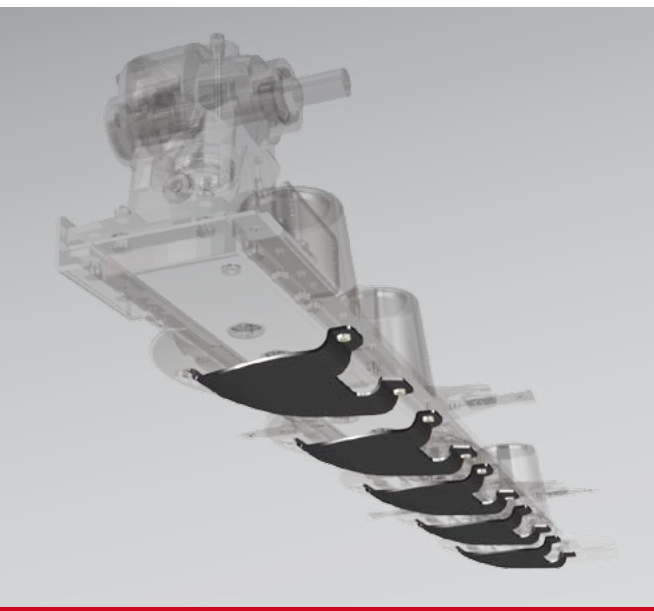


Il profilo del rullo in poliuretano ROLL, con un diametro esterno di 230 mm, è vulcanizzato sul tubo centrale. I profili del condizionatore sono più duri della gomma e pertanto si usurano molto meno. Allo stesso tempo si evita una torsione dei segmenti. Le estremità dell'azionamento sono avvitate e pertanto facilmente sostituibili in caso di bisogno.

The ROLL roller's profile in polyurethane, with an outside diameter of 230 mm., is vulcanized on the central pipe. The conditioner profiles are harder than rubber so the normal wear is reduced. At the same time it prevents the segments torsion. The drive ends are bolted and therefore easily replaceable if necessary.

El perfil del rodillo en poliuretano ROLL, con un diámetro exterior de 230 mm, es vulcanizado sobre el tubo central. Los perfiles del acondicionador son más duros que el caucho y, por tanto el desgaste se reducen. Al mismo tiempo impide un giro de los segmentos. Los extremos están atornillados y por lo tanto fácil de reemplazar en caso de necesidad.

Rouleau en polyuréthane ROLL à diamètre externe de 230 mm. vulcanisée à la barre centrale en acier inox. Rouleaux écraseurs très résistants contre l'usure et les torsions causées par un travail intensif à garantie d'une durée de vie élevée. Bouts des rouleaux vissés au support pour un remplacement aisé en cas de besoin.



Pattini antiusura supplementare (optional). / Additional wearproof skids (optional). / Patines antidesgaste adicionales (opcional). / Patins anti-usure additifs (optionnel).



Condizionatore a rulli a flagelli in metallo FLAX agisce efficacemente sui foraggi più resistenti. L'intensità del condizionamento è regolabile facilmente tramite un comando centralizzato

The flails conditioner made of steel FLAX, works effectively on the strongest forages. the conditioning intensity can be easily adjusted.

El Acondicionador de mayales en metal FLAX trabaja eficazmente en los forrajes mas duros. la intensidad del acondicionamiento se ajusta facilmente.

Le Conditionneur à fléaux en métal FLAX fonctionne efficacement dans le fourrage le plus difficile. L'intensité du conditionnement peut être ajusté facilement.

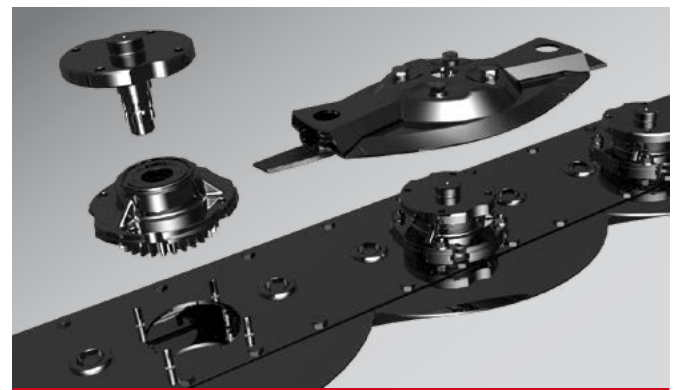


TRASMISSIONE AD INGRANAGGI. Nella condizionatrice ROLL il sistema di trasmissione ad ingranaggi permette di mantenere continuamente in fase i due rulli in gomma nel caso in cui gli stessi incontrino dei corpi estranei di grosse dimensioni, una macchina adatta ai professionisti più esigenti.

TRANSMISSION BY GEARS. The transmission system by gears allows to keep constantly in traction the two rubber rollers in case they touch any objects of large dimensions. Mower suitable for professional farming.

TRANSMISIÓN POR ENGRANAJES. En el sistema ROLL permite mantener en constante fase los dos rodillos de goma en el caso en el que los mismos encuentren algunos cuerpos extraños de grandes dimensiones, una máquina adecuada para los profesionales más exigentes.

ENTRAÎNEMENT À ENGRÉNAGES. Le système d'entraînement à engrenage du conditionneur ROL permet de garder les deux rouleaux en phase même en cas des corps étrangers. Cette machine est particulièrement appropriée pour les professionnels les plus exigeants.



DISCO SPECIALE PER CONDIZIONATRICE. Il disco è più robusto con un rinforzo specifico che permette il lancio del prodotto internamente ai rulli ROLL aiutando il lavoro e quindi la velocità di avanzamento.

SPECIAL CONDITIONER DISC. Extra gussets are welded on top of the standard discs to ensure a longer durability, and help the forage to be thrown between the rolls improving the productivity.

DISCOS ESPECIALES PARA LA ACONDICIONADORA. El disco es más robusto con un refuerzo específico que permite lanzar el producto internamente al rodillo ROLL y ayuda la velocidad de avance

DISQUE SPÉCIAL POUR LE CONDITIONNEUR. Le disque de notre conditionneur est plus robuste par un renforce spécifique qui permet la distribution du produit à l'intérieur des rouleaux ROLL à supporter le travail et augmenter donc la vitesse d'avancement.

DM / DMC-TREX 250 - 290 - 320

- / Falciatrice trainata a dischi con condizionatore
- / Side pull disc mower conditioner
- / Segadora de discos arrastrada con acondicionador
- / Faucheuse à disque traînée avec conditionneur



WATCH VIDEO



Un timone laterale caratterizza le falciatrici a dischi trainate della serie DMC-TREX 290 - 320. Il timone viene spostato idraulicamente e la valvola di blocco garantisce un bloccaggio terminale sicuro. E' possibile scegliere tra i modelli senza condizionatore, i modelli FLAX con condizionatore a flagelli o il modello ROLL con condizionatore a rulli in gomma. Una perfetta qualità di taglio grazie all'affermata barra falciante Enocut assicura un ottimo prodotto per gli operatori più esigenti. Di Serie Gomme maggiorate 340/55-16 12PR e trasmissione secondaria omocinetica.



A side drawbar is the main feature characterizing our pull-type Disc Mowers with Conditioner series DMC-TREX 290 - 320. The drawbar can be hydraulically shifted and the block valve ensures a secure locking system. It is possible to choose between models without conditioner, FLAX models with blades conditioner and ROLL models with roller conditioner. A perfect cutting quality is assured by the Enocut cutting bar system. Standard tires 340/55-16 12PR and second wide ange cardan shaft transmission.



Un timón lateral caracteriza la segadora arrastrada serie DMC-TREX 290 - 320. El timón se mueve hidráulicamente y la válvula de retención asegura un terminal de sujeción para una estabilidad segura durante el trabajo. Se puede elegir entre los modelos sin acondicionador, los modelos FLAX con acondicionador de mayales o los modelos ROLL con acondicionador de rodillos de goma. Una perfecta calidad de corte gracias a la barra Enocut asegura un óptimo producto para los operadores mas exigentes. Equipada de serie con ruedas 340/55-16 12PR y segunda transmisión homocinética.

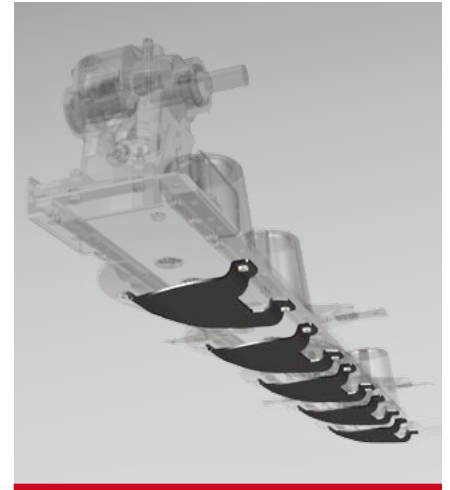


Une flèche latérale caractérise les faucheuses à disques traînées mod. Trex 290-320. Flèche à déplacement hydraulique à vanne de sécurité intégrée pour la sûreté du blocage. Il est possible de choisir parmi les modèles sans conditionneur, les modèles FLAX à conditionneur à fléaux ou les modèles ROLL à conditionneur à rouleaux en caoutchouc. Une qualité de coupe supérieure grâce à notre bien connue barre ENOCUT qui assure le flux optimale et constant de fourrage sans bourrage pour satisfaire notre clientèle même la plus exigeante. Pneumatiques 340/55-16 12PR et transmission esclave homocinétiq standard.

Model	N° discs	Conditioner Type	Working width	HP	Weight
DMC TREX 250	6	-	245 cm. 7.8 ft.	55-65 HP	1460 Kg. 3215 Lbs.
DM TREX 250 ROLL	6	Roller	245 cm. 7.8 ft.	55-65 HP	1650 Kg. 3634 Lbs.
DMC TREX 250 FLAX	6	Blades	245 cm. 7.8 ft.	55-65 HP	1580 Kg. 3484 Lbs.
DM TREX 290	7	-	290 cm. 9.6 ft.	60-65 HP	1570 Kg. 3460 Lbs.
DMC TREX 290 ROLL	7	Roller	290 cm. 9.6 ft.	65-75 HP	1800 Kg. 3970 Lbs.
DMC TREX 290 FLAX	7	Blades	290 cm. 9.6 ft.	65-75 HP	1730 Kg. 3815 Lbs.
DM TREX 320	8	-	320 cm. 10.5 ft.	65-75 HP	1680 Kg. 3705 Lbs.
DMC TREX 320 ROLL	8	Roller	320 cm. 10.5 ft.	75-85 HP	1950 Kg. 4300 Lbs.
DMC TREX 320 FLAX	8	Blades	320 cm. 10.5 ft.	75-85 HP	1880 Kg. 4150 Lbs.



Lo spostamento idraulico con valvola di blocco integrata nel cilindro semplifica il passaggio dalla posizione di lavoro alla posizione di trasporto con conseguente bloccaggio terminale sicuro. / *The hydraulic shifting with block valve integrated into the cylinder makes the passage from working to transport position easier, thus ensuring a secure locking system.* / La válvula de bloqueo de desplazamiento hidráulico integrado en el cilindro simplifica el paso desde la posición de trabajo a la posición de transporte y en consecuencia bloquea el aparato de forma segura. / *Déplacement hydraulique à valve de sécurité intégrée dans le vérin qui permet de simplifier le passage de la position de travail à la position de transport grâce au blocage de sûreté.*



Pattini antiusura supplementare (optional). / *Additional wearproof skids (optional).* / Patines antidesgaste adicionales (opcionales). / *Patins anti-usure additifs (optionnel).*



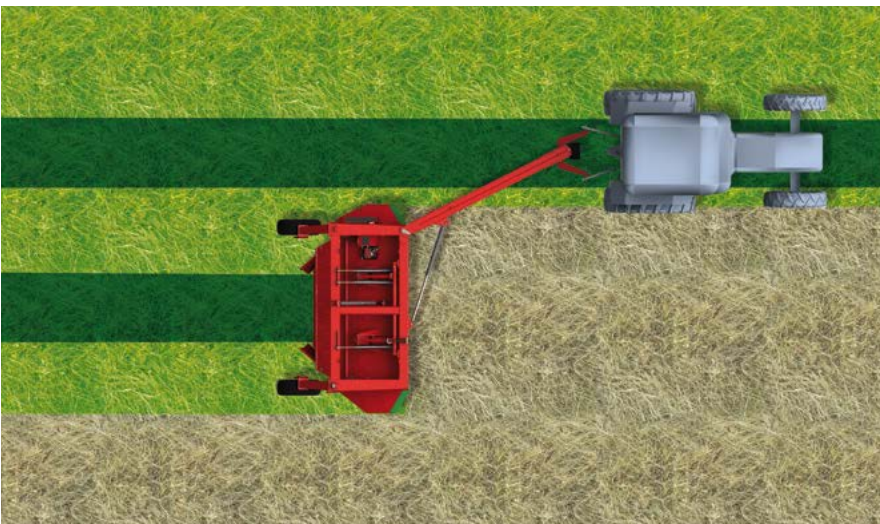
Elevata altezza di sollevamento di 50 cm., nessun problema per scavalcare le andane. / *Remarkable lifting height of 50 cm., no problems to bypass windrows.* / Máxima altura de levantamiento de 50 cm. sin problema alguno en pasar arriba de la hilera. / *Levage élevé de la machine (50 cm.) qui permet de surmonter l'andain.*



Alta qualità della barra di taglio ENOCUT. / *High quality cutting bar ENOCUT.* / Alta calidad de la barra de corte ENOCUT. / *Haute qualité de la barre de coupe ENOCUT.*



Condizionatore a rulli a flagelli in metallo FLAX. / *Flails conditioner made of steel FLAX.* / Acondicionador de mayales en metal FLAX. / *Conditionneur à rouleaux à fléaux en métal FLAX.*



Posizione di lavoro. / *Working position.* / Posición de trabajo. / *Position de travail.*



Condizionatore a rulli in gomma ROLL. / *ROLL rubber roller conditioner.* / Acondicionador de rodillos de goma ROLL. / *Conditionneur à rouleaux en caoutchouc ROL-ROL.*



Dreaming with us

Enorossi si riserva il diritto di variare in ogni momento e senza preavviso caratteristiche e specifiche tecniche. / Design and/or specifications are subject to change without notification. / Enorossi se reserva el derecho a modificar en cualquier momento y sin previo aviso las características y especificaciones técnicas. **cod. 79**



AGRICULTURAL MACHINERY
enorossi
 Dreaming with us

Il tuo rivenditore Enorossi / Your Enorossi Dealer



Via Cortonese, 36 - 06019 Calzolaro di Umbertide (PG) - ITALY
 ☎ +39 075 930 22 22 - 📠 +39 075 930 23 28
 info@enorossi.it - www.enorossi.it