

DLE MAXI

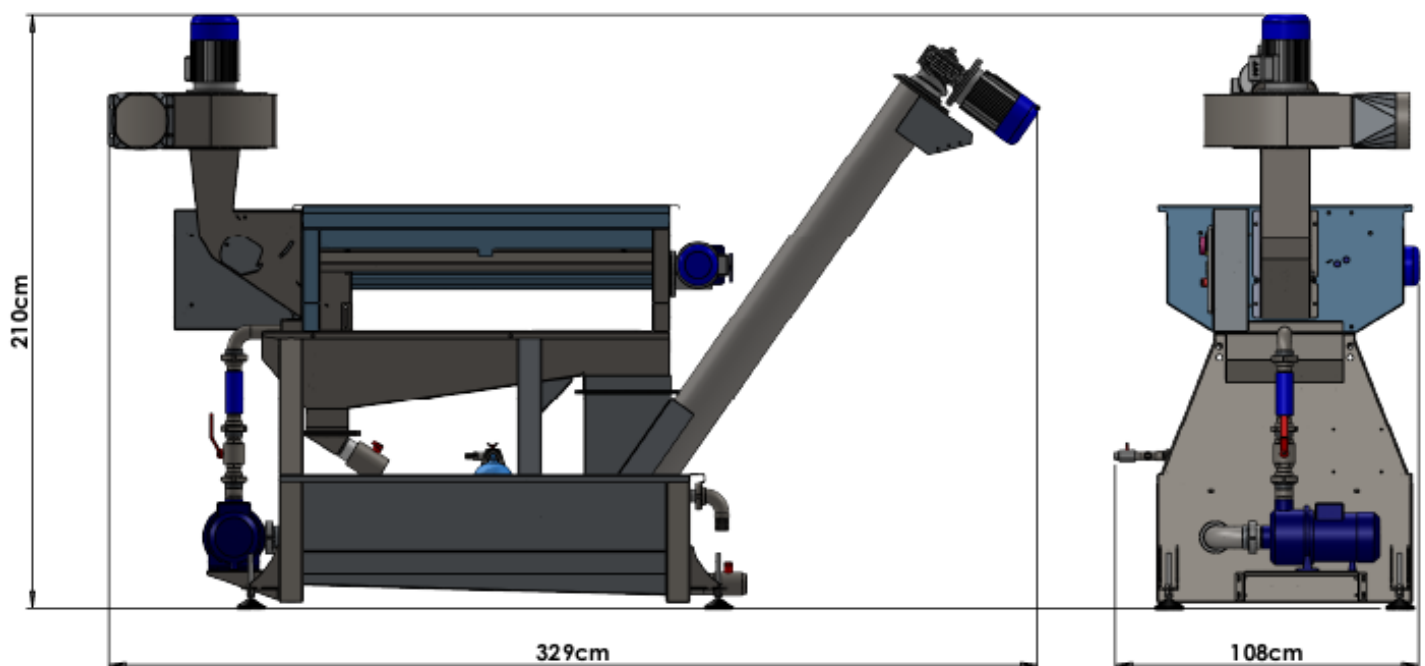
ITA-ING



DLE MAXI

ITA I gruppi di defogliazione e lavaggio effettuano operazioni importanti per la produzione dell'olio extravergine di oliva. I defogliatori servono a togliere le foglie e lo sporco leggero, mentre le lavatrici effettuano il lavaggio del prodotto prima di trasportarlo alla frangitura. Il lavaggio viene effettuato con basso consumo d'acqua e sempre con acqua pulita.

ENG Leaf remover and washing machines are very important equipments that help you to produce a good extra-virgin olive oil. Leaf removers take off leaves and dirty residues and the washing machines clean the olives before delivering them to the crusher. Washing phase is carried out with a low water consumption and always with clean water.



CARATTERISTICHE TECNICHE TECHNICAL FEATURES

	PRODUZIONE (fino a Lt/h) PRODUCTION (up to Lt/h)	POTENZA (kW) POWER REQUIREMENTS (kW)	CONSUMO DI ACQUA (fino a Lt/h) WATER CONSUMPTION (up to Lt/h)	PESO (Kg) WEIGHT (Kg)
DLE MAXI	1000	5	70	430