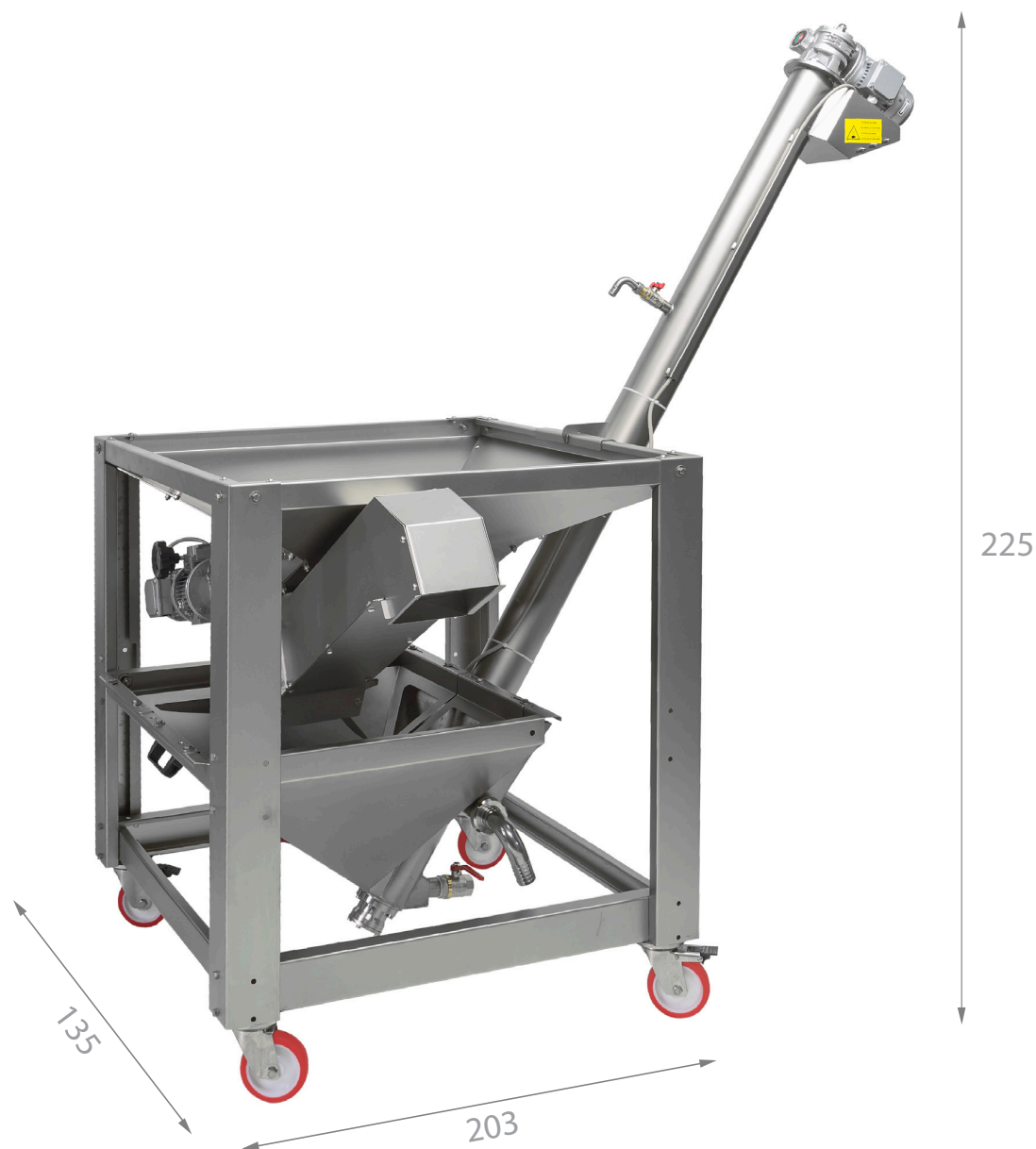




MINI DLE

ITA-ENG 


MORI-TEM



MINI DLE

ITA I gruppi di defogliazione e lavaggio effettuano operazioni importanti per la produzione dell'olio extravergine di oliva. I defogliatori servono a togliere le foglie e lo sporco leggero, mentre le lavatrici effettuano il lavaggio del prodotto prima di trasportarlo alla frangitura. Il lavaggio viene effettuato con basso consumo d'acqua e sempre con acqua pulita.

ENG Leaf remover and washing machines are very important elements that help you to produce a good extra-virgin olive oil. Leaf removers take off leaves and dirty residues and washing machines clean the olives before delivering them to the crusher. Washing phase is carried out with a low water consumption and always with clean water.

MODELLO MODEL	CONSUMO DI ACQUA (FINO A Lt/h) WATER CONSUMPTION (UP TO Lt/h)	POTENZA ASSORBITA (kW) POWER REQUIREMENTS (kW)	PRODUZIONE ORARIA (FINO A Kg) HOURLY PRODUCTION (UP TO Kgs)	PESO (Kg) WEIGHT (Kg)
MINI DLE	80	1,5 MF	250	215