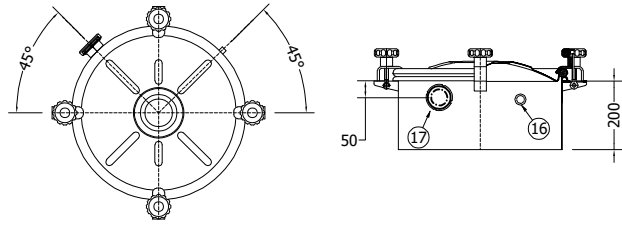
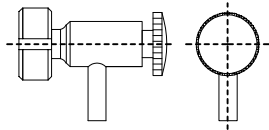


DETTAGLIO DEGLI ELEMENTI

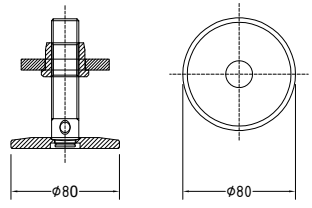
CHIUSINO AISI 304 DN 400 APERTURA
4 GALLETTI H COLLARE 200 mm
(POS. 6)



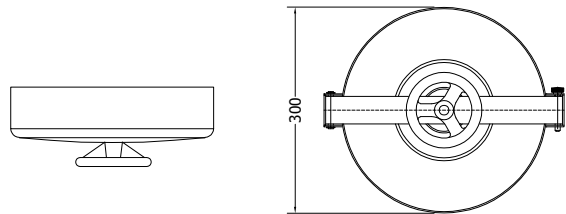
PRELEVACAMPIONI DIN 15
(POS. 11)



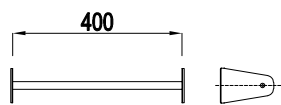
PIEDE REGOLABILE M20
(POS.5)



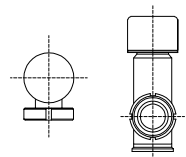
PORTELLA CIRCOLARE DN 300 mm - (POS.7)



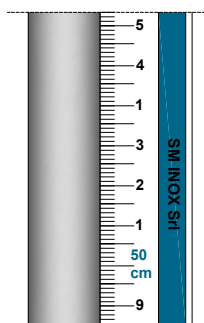
POGGIA SCALA
(POS. 9)



VALV. DOPPIO EFFETTO
A TENUTA PER AZOTO
(POS. 15)



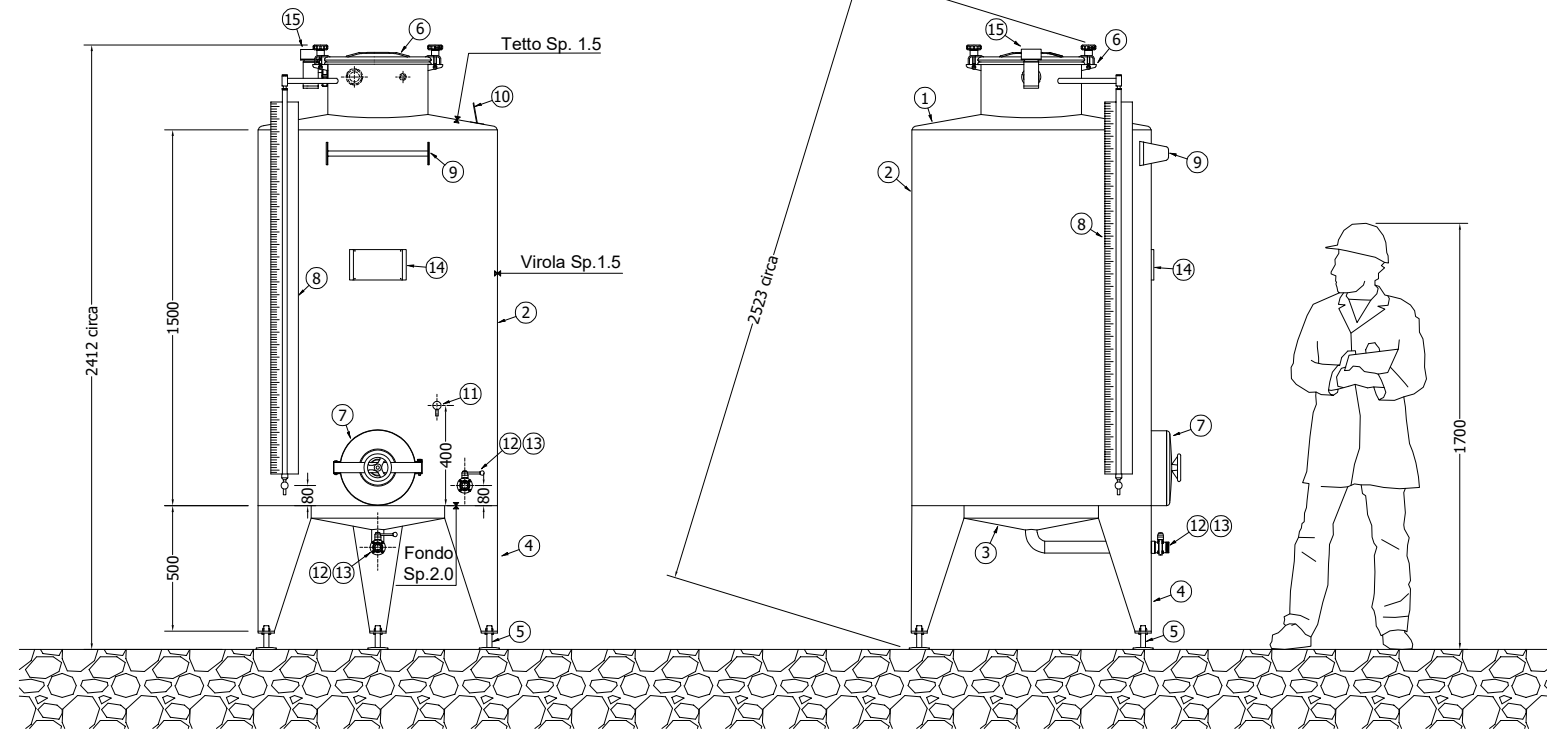
GRUPPO DI LIVELLO
(POS. 8)



FCTC 11 HL (20 pz.)

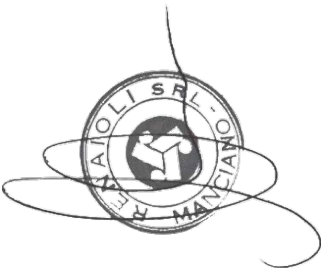
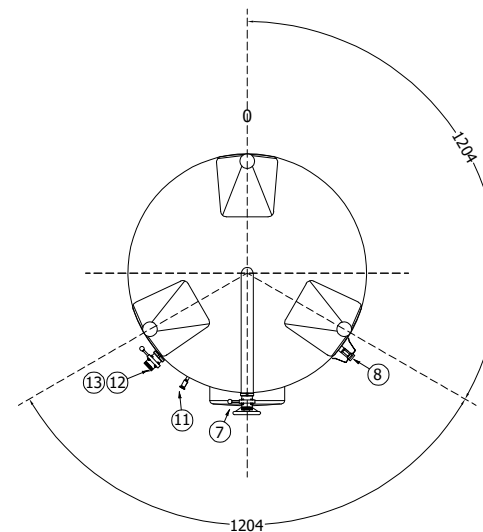
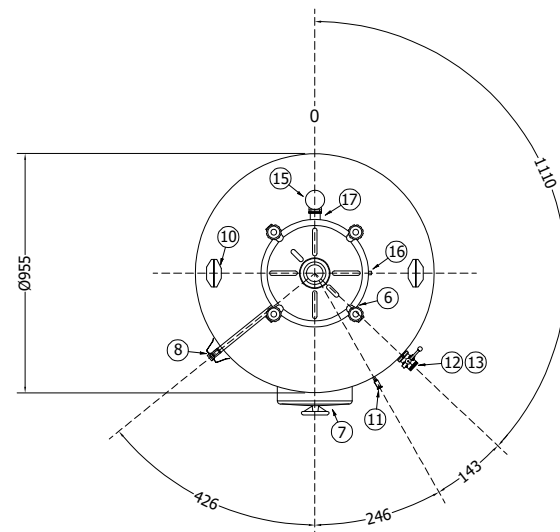
VISTA FRONTALE

VISTA LATERALE



PIANTA (vista dall'alto)

PIANTA (vista dal basso)



DISTINTA MATERIALI				
POS.	Q.TA'	DESCRIZIONE	MATER	NOTE
1	1	TETTO CONICO 10° Sp. 1.5 mm	AISI 304	
2	1	VIROLA Sp. 1.5 mm H=1500 mm	AISI 304	
3	1	FONDO CONICO 10° Sp. 2.0 mm	AISI 304	
4	3	GAMBE H=500 mm	AISI 304	
5	3	PIEDE REGOLABILE M20, PIATTELLO Ø80, BARRA L 100	AISI 304	
6	1	CHIUSINO DN 400 4 GALLETTI Hc=200 mm	AISI 304	
7	1	PORTELLA CIRCOLARE Ø300 AD APERTURA ESTERNA	AISI 304	
8	1	GRUPPO DI LIVELLO CON RUBINETTI DIN 15	AISI 304	
9	1	POGGIA SCALA	AISI 304	
10	2	GOLFARI DI SOLLEVAMENTO	AISI 304	
11	1	PRELEVACAMPIONI DIN 15 + CONN. F SILDARE DIN 15	AISI 304	
12	2	CONN. F SILDARE DIN 40 SC. PARZIALE E TOTALE	AISI 304	
13	2	VALV. A FARFALLA M/GIRELLA DIN 40 USC. F DIN 40	AISI 304	
14	1	PORTA TARGA IDENTIFICATIVA DEL COSTRUTTORE	AISI 304	
15	1	VALVOLA DOPPIO EFF. TENUTA AZOTO DN 40	AISI 316	
16	1	MANICOTTO 1/2" F/GAS AISI 304 PRED. GAS INERTE	AISI 304	
17	1	CONN. F/DIN DN 40 SUL COLLARE PER V. AZOTO	AISI 304	

FINITURE SUPERFICIALE	TETTO	VIROLA	FONDO
LAMIERE INTERNE	BA LUCIDA	BA LUCIDA	BA LUCIDA
LAMIERE ESTERNE	BA LUCIDA	BA FIORETTATA	BA LUCIDA
SALDATURE INTERNE	DECAPATE	DECAPATE	DECAPATE
SALDATURE ESTERNE	SATINATE	SATINATE	SATINATE

PRIMA DI INSTALLARE IL SERBATOIO CONSULTARE IL LIBRETTO USO E MANUTENZIONE SUL SITO INTERNET WWW.SMINOXTERNI.IT

NON INSTALLARE IN ZONE SISMICHE O IN AMBIENTI APERTI

SERBATOIO COSTRUITO PER UTILIZZI A PRESSIONE ATMOSFERICA

IL SERBATOIO E' PRIVO DEI TRATTAMENTI DI PASSIVAZIONE E LA MESSA A TERRA ELETTRICA DEL SERBATOIO E' A CARICO DEL CLIENTE

TUTTE LE MISURE HANNO UN GRADO DI ACCURATEZZA PER MOTIVI COSTRUTTIVI DEL ± 20%.

TUTTI I RINFORZI STRUTTURALI POSSONO ESSERE MODIFICATI SULLA BASE DI ESIGENZE STRUTTURALI O COSTRUTTIVE E SENZA CHE IL CLIENTE NE SIA INFORMATO, EGLI NE DA IL CONSENSO

FIRMA PER ACCETTAZIONE SIGNATURE FOR ACCEPTANCE	DATA DATE

SM INOX Strada del Canale, 1 - 05035 Narni (TR) Italy
Tel. +39 0744 7260 73 Fax +39 0744 76066
www.sminoxterni.it info@sminoxterni.it

CLIENTE CUSTOMER	RENAIOLI S.r.l.		
OGGETTO OBJECT	FCTC 11 HL - HV1500 - Ø955		
ORDINE N. N. ORDER	ORD. 220/21	DATA DATE	21/06/2021
COMMESSA N. N. JOB		CODICE PRODOTTO PRODUCT CODE	
DISEGNO N. DWG	FCTC11HL-HV1500-Ø955	REV. REV.	
SCALA SCALE		FOLGIO SHEET	1 di 1 of



A NORMA DI LEGGE IL PRESENTE DISEGNO È PROPRIETÀ ESCLUSIVA DI SM INOX S.r.l. CHE NE VIETA LA RIPRODUZIONE, ANCHE SOLO IN PARTE, O CONSEGNA A TERZI