

FORBICE ELETTRONICA ZM 25

PAT.PENDING



FORBICE ELETTRONICA ZM 25
ELECTRONIC PRUNING SHEARS ZM 25
SÉCATEUR ÉLECTRONIQUE ZM 25
TIJERA ELECTRÓNICA ZM 25

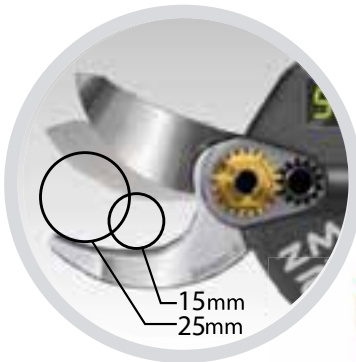


Designed in Italy



WIRELESS SYSTEM

ZM 25



DOPPIA APERTURA
DOUBLE CUT
DOUBLE COUPE
DOBLE APERTURA

BATTERY LI-ION



AZIONATO DA
BATTERIA
LI-ION
PERFORMANTE
WIRELESS
ESTRAIBILE
RICARICABILE ED
INTERCAMBIABILE

KIT FORBICE ZM 25



1 Valigetta per trasporto
1 Carrying case

3 Batterie
3 Batteries

1 Carica batterie a 3 uscite
1 battery charger

FORBICE ELETTRONICA ZM 25

Forbice elettronica con taglio progressivo equipaggiata da 3 batterie a LI-ION ricaricabili ed intercambiabili, kit valigetta, utensili per manutenzione, caricabatterie con 3 uscite di ricarica. L'intecambiabilità delle batterie garantisce la piena giornata di autonomia (a seconda dell'utilizzo) con un tempo di ricarica per le batterie di 1,5 H.

ELECTRONIC PRUNING SHEAR ZM 25

Electronic shears with progressive cutting equipped with 3 rechargeable and interchangeable LI-ION batteries, case kit, maintenance tools, battery charger with 3 charging outputs. The intangibility of the batteries guarantees a full day of autonomy (depending on the use) with a recharge time for the 1.5 H tents.

CISAILLE ÉLECTRONIQUE ZM 25

Cisaille électronique à coupe progressive équipée de 3 batteries LI-ION rechargeables et interchangeables, trousse de protection, outils de maintenance, chargeur de batterie avec 3 sorties de charge. L'intangibilité des batteries garantit une journée complète d'autonomie (en fonction de l'utilisation) avec un temps de recharge pour les tentes 1.5H.

TIJERA ELECTRÓNICA ZM 25

Cizallas electrónicas con corte progresivo equipadas con 3 baterías recargables e intercambiables LI-ION, estuche, herramientas de mantenimiento, cargador de baterías con 3 salidas de carga. La intangibilidad de las baterías garantiza un día completo de autonomía (según el uso) con un tiempo de recarga para las tiendas de 1.5 H.

MOD.



TEMPO DI TAGLIO
CUTTING TIME



	COD	mm.	Volt. /Ah	Second.	Ah	Kg.
KIT FORBICE ZM 25	2.060.456	25	-	0,26	**in funzione all'utilizzo	0,89*
BATTERIA	5.444.269	-	16,8 V / 2,5 Ah	-	-	-

*Peso completo di batteria - Weight including battery

KIT WIRELESS

ZM 25 - ZL 25 PAT.PENDING



WIRELESS SYSTEM



2 Carica batterie a 3 uscite



AZIONATO DA BATTERIA LI-ION PERFORMANTE WIRELESS ESTRAIBILE RICARICABILE ED INTERCAMBIABILE

Designed in Italy



- 1 Forbice ZM 25
- 1 Legatrice ZL 25
- 4 Batterie LI-ION
- 2 Carica batterie
- 1 Pompetta lubrificazione
- Utensili per manutenzione
- 2 Valigette rigide

- 1 ZM 25 scissors
- 1 ZL 25 tying
- 4 LI-ION batteries
- 2 Battery charger
- 1 lubrication pump
- Tools for maintenance
- 2 rigid suitcases

- 1 ciseaux ZM 25
- 1 attacheur ZL 25
- 4 piles LI-ION
- 2 chargeur de batterie
- 1 pompe de lubrification
- Outils de maintenance
- 2 valises rigides

- 1 ZM 25 tijeras.
- 1 atadora ZL 25
- 4 baterías LI-ION
- 2 cargador de batería
- 1 bomba de lubricación.
- Herramientas para el mantenimiento.
- 2 maletas rígidas.

KIT ZM 25 - ZL 25

KIT WIRELESS

Il kit wireless è unico nel suo genere. Grazie alle batterie intercambiabili fra forbice ZM e legatrice ZL da la possibilità di lavorare in piena autonomia e precisione. Viene fornito con 2 valigette, 2 caricabatterie, 4 batterie LI-ION (ioni di lithio), 1 pompetta per lubrificazione e dagli attrezzi per manutenzione ordinaria.

KIT WIRELESS

The wireless kit is one of a kind. Thanks to the interchangeable batteries between ZM scissors and ZL tying machine, it gives the possibility to work in full autonomy and precision. Comes with 2 suitcases, 2 battery chargers, 4 LI-ION batteries (lithium ions), 1 pump for lubrication and tools for routine maintenance.

KIT WIRELESS

Le kit sans fil est unique en son genre. Grâce aux batteries interchangeables entre les ciseaux ZM et la lieuse ZL, il est possible de travailler en toute autonomie et avec précision. Livré avec 2 valises, 2 chargeurs de batterie, 4 batteries LI-ION (ions lithium), 1 pompe pour la lubrification et des outils pour la maintenance de routine.

KIT WIRELESS

El kit inalámbrico es único en su clase. Gracias a las baterías intercambiables entre las tijeras ZM y la atadora ZL, ofrece la posibilidad de trabajar con total autonomía y precisión. Viene con 2 maletas, 2 cargadores de baterías, 4 baterías LI-ION (iones de litio), 1 bomba para lubricación y herramientas para el mantenimiento de rutina.

MOD.



TEMPO DI TAGLIO CUTTING TIME



MOD.	COD	mm.	Volt. /Ah	Second.	Ah	Kg.
FORBICE ZM 25	-	25	-	0,26	**in funzione all'utilizzo	*0,89
LEGATRICE ZL 25	-	25	-	0,8	**in funzione all'utilizzo	*0,99
KIT WIRELESS ZM 25 + ZL 25	2.060.458	-	-	-	-	-
BATTERIE	5.444.269	-	16,8 V - 2,5 Ah	-	-	-

*Peso completo di batteria - Weight including battery