



XCMG, VI AIUTA AD AVERE SUCCESSO



Sede: Zona di Sviluppo Economico di Xuzhou, Viale Chang'an
n. 88, Provincia di Jiangsu

CAP: 221004

Tel: 0516-87560299

Indirizzo web: www.ccxcmg.com



Sito web di Xugong Forklift



Centro Commerciale WeChat XCMG



Conto Ufficiale WeChat del Carrello
Elevatore XCMG

Linea Diretta del Servizio Clienti Nazionale: 400-110-9999



1.5-3.8t

Carrello Elevatore Elettrico Controbilanciato Serie Kung-Peng



Xuzhou Construction Machinery Group Inc (XCMG)

Un salto dal piombo al litio, un salto dal roc, un salto dal roc in un unico veicolo

Lo slancio è come un roc, bello e suggestivo. Design familiare, stessa serie e stesso stile.

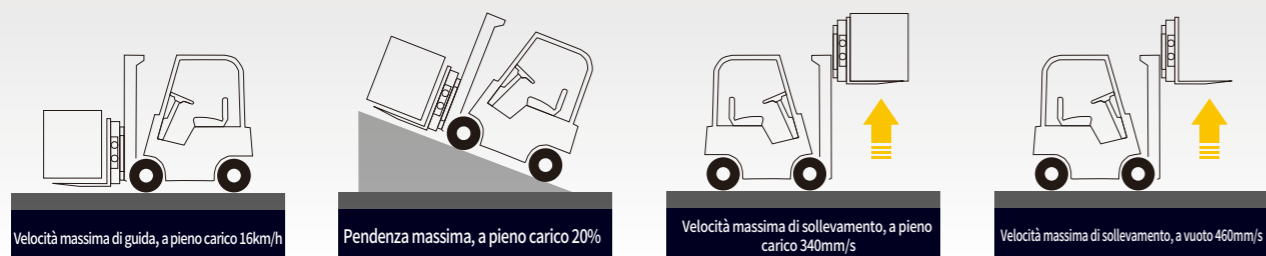


Comodo, pratico e maneggevole

I carrelli elevatori elettrici controbilanciati della serie Kung-Peng du XCMG, basati sulla tecnologia di base e sulle parti di XCMG, pratica lo standard d'oro "Tecnologia Leader, Uso indistruttibile" e produce carrelli elevatori elettrici di fascia medio-alta con un elevato rapporto costo/prestazioni.

Alta efficienza.

La trasmissione singola Kung-Peng di tipo C, le cui prestazioni complessive superano quelle dei carrelli elevatori elettrici tradizionali, garantisce un'elevata efficienza operativa.



P.s: i dati di visualizzazione sono adatti solo per il modello XCB30P2-C/P5-C/L2-C/L5-C, per altri dati consultare la scheda tecnica.

Capacità di crociera illimitata

la batteria al piombo e al litio può essere sostituita rapidamente, comoda per i programmi di lavoro multipli o per l'area libera di ricarica della batteria.



Facile manutenzione

il tappetino e il coperchio del peso di bilanciamento sono facilmente smontabili, le parti principali di manutenzione sono situate in posizioni anteriori o posteriori ben visibili.



Eccellente applicabilità

interruttore PSE a tre marce per soddisfare le esigenze di velocità o accelerazione diverse.



Ergonomico

montante con ampia visuale, porta USB, portabicchieri, portacellulare, tre marce e ampio spazio formano un'eccellente ergonomia.



Stabile, affidabile e duraturo

I componenti chiave sono collaudati dal mercato

gli assi motore, gli assi sterzanti e i portaporta sono ampiamente presenti sul mercato e sono affidabili e durevoli.

La batteria al litio ha superato tutti i test necessari

livello di protezione \geq IP67, ottima protezione generale; l'utilizzo della tecnologia Battery Manage System con equalizzazione attiva consente di ridurre notevolmente le differenze di tensione della batteria, migliorandone la consistenza e la durata.



Test di bassa temperatura



Test di pioggia



Test di vibrazione

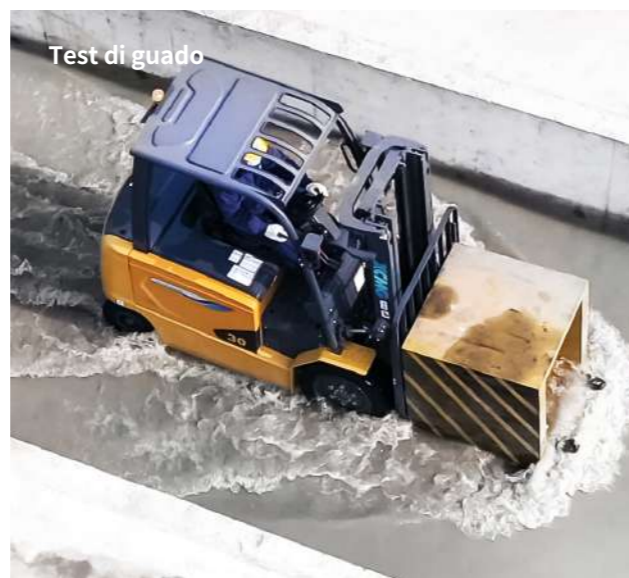


Test di prestazione elettrica

High Environmental Adaptation



i carrelli elevatori superano complessivamente i test di impermeabilità IPX4.



Test di guado



Test di aggrappamento



Test di stabilità

Batteria al litio e al piombo Condivide il telaio unificato.

Design universale

i carrelli elevatori Kung-Peng da -3,8 t possono essere sostituiti con le protezioni, le coperture e il pannello del display.

Design di compatibilità

adatto a diverse condizioni di funzionamento



- ①: Il montante è robusto e durevole, è stato testato dai mercati;
- ②: Design dei pneumatici di grandi dimensioni, forte aderenza alla strada;
- ③: Elevata altezza da terra, grande capacità di sorpasso;
- ④: Utilizzo del peso di bilanciamento del carrello elevatore elettrico, minore raggio di sterzata; centro di gravità più basso, molto più sicuro a vuoto.
- ⑤: Design integrato del peso di bilanciamento, migliore disposizione del centro di gravità, grande capacità di carico.

Le batterie al piombo e al litio utilizzano lo stesso telaio del carrello elevatore

per facilitare il cambio di batteria.



Condivisione della batteria al litio

modelli di diverso tonnellaggio possono essere scambiati con la stessa batteria al litio di capacità.

Montante standard ad ampia visione: 1.5t, 1.8t, 2t(x), 2t, 2.5t, 3t, 3.5t, 3.8t

Mast Model	Altezza massima di sollevamento (mm)	Altezza complessiva del montante (forcella abbassata, montante verticale) (mm)					Altezza di sollevamento libera (con schienale della forca) (mm)					Angolo di inclinazione del montante α/β (°)	
		1.5t-2t(x)	2t-2.5t	3t	3.5t	3.8t	1.5t-2t(x)	2t-2.5t	3t	3.5t	3.8t	1.5t-2t(x)	2-3.8t
M200	2000	1495	1500	1570	1620	1680	155	150	155	160	160	6/10	6/12
M250	2500	1745	1750	1820	1870	1930	155	150	155	160	160	6/10	6/12
M300	3000	1995	2000	2070	2120	2180	155	150	155	160	160	6/10	6/12
M330	3300	2145	2150	2220	2270	2330	155	150	155	160	160	6/10	6/12
M350	3500	2245	2250	2320	2370	2430	155	150	155	160	160	6/10	6/12
M370	3700	2345	2350	2420	2470	2530	155	150	155	160	160	6/6	6/6
M400	4000	2545	2550	2620	2670	2730	155	150	155	160	160	6/6	6/6
M425	4250	2670	2675	2745	2795	2855	155	150	155	160	160	6/6	6/6
M450	4500	2795	2800	2870	2920	2980	155	150	155	160	160	6/6	6/6
M500	5000	3045	3050	3120	3170	3230	155	150	155	160	160	6/6	6/6
M550	5500	3345	3350	3420	3470	3530	155	150	155	160	160	3/6	3/6
M600	6000	3595	3600	3670	3720	3780	155	150	155	160	160	3/6	3/6

Montante completamente libero a 2 stadi ad ampia visione: 1.5t, 1.8t, 2t(x), 2t, 2.5t, 3t, 3.5t, 3.8t

Mast Model	Altezza massima di sollevamento (mm)	Altezza complessiva del montante (forcella abbassata, montante verticale) (mm)					Altezza di sollevamento libera (con schienale della forca) (mm)					Angolo di inclinazione del montante α/β (°)	
		1.5t-2t(x)	2t-2.5t	3t	3.5t	3.8t	1.5t-2t(x)	2t-2.5t	3t	3.5t	3.8t	1.5t-2t(x)	2-3.8t
F200	2000	1495	1500	1570	1620	1680	448	496	388	443	503	6/10	6/12
F250	2500	1745	1750	1820	1870	1930	698	746	638	693	753	6/10	6/12
F300	3000	1995	2000	2070	2120	2180	948	996	888	943	1003	6/10	6/12
F330	3300	2145	2150	2220	2270	2330	1098	1146	1038	1093	1153	6/10	6/12
F350	3500	2245	2250	2320	2370	2430	1198	1246	1138	1193	1253	6/10	6/12
F370	3700	2345	2350	2420	2470	2530	1298	1346	1238	1293	1353	6/6	6/6
F400	4000	2545	2550	2620	2670	2730	1498	1546	1438	1493	1553	6/6	6/6

1.5t-2t(x): senza schienale della forcella, aumento dell'altezza di sollevamento libero 379mm
 2.0t-2.5t: senza schienale della forcella, aumento dell'altezza di sollevamento libero 376mm
 3.0t: senza schienale della forcella, aumento dell'altezza di sollevamento libero 485mm
 3.5t: senza schienale della forcella, aumento dell'altezza di sollevamento libero 435mm
 3.8t: senza schienale della forcella, aumento dell'altezza di sollevamento gratuito 381 mm

Wide Vision Three Stage Full Free Lifting Mast: 1.5t, 1.8t, 2t(x), 2t, 2.5t, 3t, 3.5t, 3.8t

Mast Model	Altezza massima di sollevamento (mm)	Altezza complessiva del montante (forcella abbassata, montante verticale) (mm)					Altezza di sollevamento libera (con schienale della forca) (mm)					Angolo di inclinazione del montante α/β (°)	
		1.5t-2t(x)	2t-2.5t	3t	3.5t	3.8t	1.5t-2t(x)	2t-2.5t	3t	3.5t	3.8t	1.5t-2t(x)	2-3.8t
T360	3600	1790	1800	1870	1870	1930	743	796	688	693	700	6/6	6/6
T400	4000	1925	1950	2020	2020	2055	873	946	838	843	850	6/6	6/6
T435	4350	2040	2050	2120	2120	2180	993	1046	938	943	950	6/6	6/6
T450	4500	2090	2100	2170	2170	2230	1043	1096	988	993	1000	6/6	6/6
T470	4700	2160	2160	2230	2230	2295	1103	1160	1048	1053	1060	6/6	6/6
T480	4800	2190	2210	2270	2270	2330	1143	1206	1088	1093	1100	6/6	6/6
T500	5000	2290	2300	2370	2370	2430	1243	1296	1188	1193	1200	3/6	6/6
T540	5400	2415	2400	2470	2470	2555	1363	1396	1288	1293	1300	3/6	3/6
T600	6000	2640	2600	2670	2670	2780	1553	1596	1488	1493	1500	3/6	3/6
T650	6500	—	2800	2870	2870	—	—	1796	1688	1693	—	—	3/3
T700	7000	—	2975	3045	3045	—	—	1971	1863	1868	—	—	3/3
T750	7500	—	3150	3370	3370	—	—	2146	2188	2193	—	—	3/3

1.5t-2t(x): senza schienale della forcella, aumento dell'altezza di sollevamento libero 480mm
 2.0t-2.5t: senza schienale della forcella, aumento dell'altezza di sollevamento libero 356mm
 3.0t-3.5t: senza schienale della forcella, aumento dell'altezza di sollevamento libero 435mm
 3.8t: senza schienale della forcella, aumento dell'altezza di sollevamento gratuito 381 mm

Capacità di carico del montante a due stadi: 1.5t, 1.8t, 2t(x), 2t, 2.5t, 3t, 3.5t, 3.8t


Modello montante	Altezza massima di sollevamento (mm)	Forma delle ruote anteriori	Capacità di carico del veicolo completo (kg) (500 al centro di carico)							
			1.5t	1.8t	2t(x)	2t	2.5t	3t	3.5t	3.8t
M200/F200	2000	Standard	1500	1800	2000	2000	2500	3000	3500	3800
M250/F250	2500	Standard	1500	1800	2000	2000	2500	3000	3500	3800
M300/F300	3000	Standard	1500	1800	2000	2000	2500	3000	3500	3800
M330/F330	3300	Standard	1500	1800	2000	2000	2500	3000	3500	3800
M350/F350	3500	Standard	1500	1800	2000	2000	2500	3000	3500	3800
M370/F370	3700	Standard	1500	1800	2000	2000	2500	3000	3500	3800
M400/F400	4000	Standard	1500	1800	2000	2000	2500	3000	3500	3700
		Pneumatici larghi	1500	1800	2000	2000	2500	3000	3500	3800
		Pneumatici gemellati	1500	1800	2000	2000	2500	3000	3500	3800
M425	4250	Standard	1500	1800	1950	1950	2450	2850	3300	3500
		Pneumatici larghi	1500	1800	1950	1950	2450	2900	3400	3600
		Pneumatici gemellati	1500	1800	1950	2000	2500	2900	3400	3650
M450	4500	Standard	1450	1650	1750	1900	2300	2750	3150	3300
		Pneumatici larghi	1450	1750	1750	1950	2400	2800	3200	3400
		Pneumatici gemellati	1450	1750	1750	1950	2400	2850	3350	3600
M500	5000	Standard	1200	1400	1500	1800	2100	2400	2850	2950
		Pneumatici larghi	1250	1500	1550	1850	2150	2500	2850	3000
		Pneumatici gemellati	1300	1600	1600	1850	2200	2800	2900	3200
M550	5500	Standard	1000	1100	1300	1450	1500	2250	2350	2500
		Pneumatici larghi	1100	1300	1400	1600	1800	2400	2500	2700
		Pneumatici gemellati	1250	1550	1550	1700	2150	2650	2700	3000
M600	6000	Standard	800	900	900	1050	1150	1500	1650	1800
		Pneumatici larghi	900	1100	1200	1300	1400	1700	1900	2200
		Pneumatici gemellati	1200	1450	1450	1600	1800	2200	2400	2600

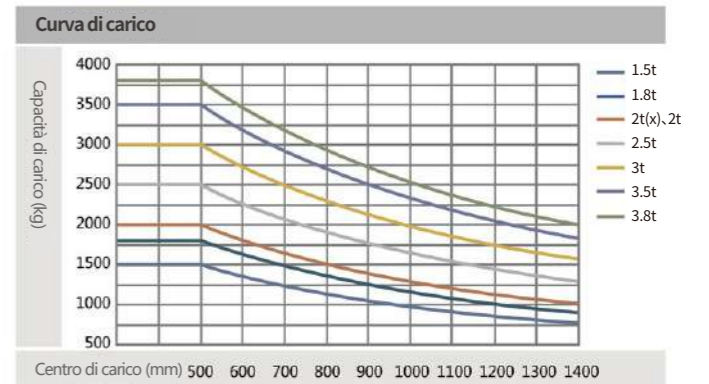
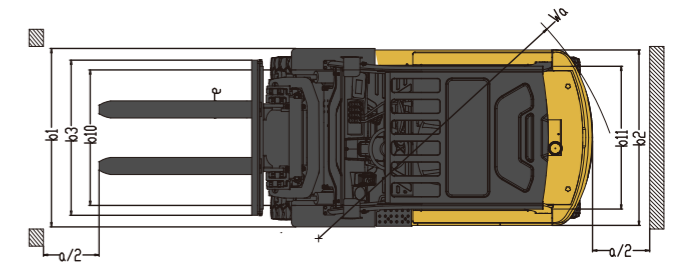
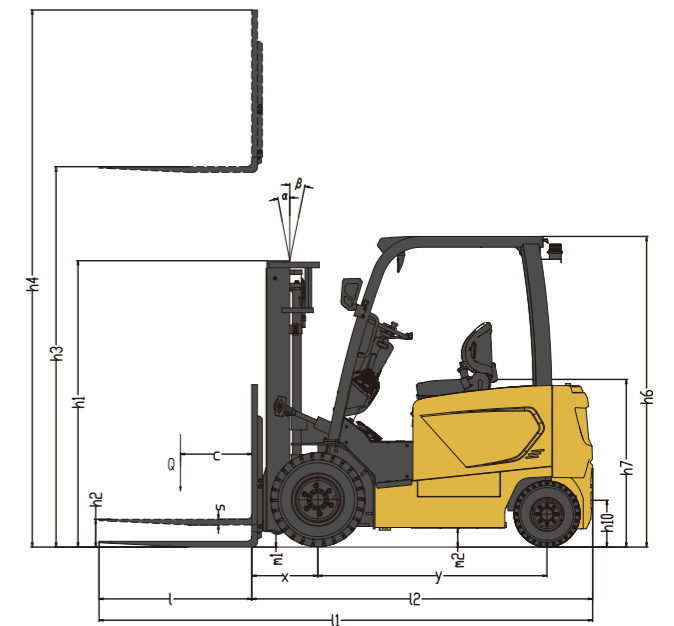
Capacità di carico del montante a tre stadi: 1.5t, 1.8t, 2t(x), 2t, 2.5t, 3t, 3.5t, 3.8t

Mast Model	Max Lifting Height (mm)	Front Wheel Type	Load Capacity (Load Center Distance 500mm)(kg)							
			1.5t	1.8t	2t(x)	2t	2.5t	3t	3.5t	3.8t
T360	3600	Standard	1500	1800	2000	2000	2500	3000	3500	3800
T400	4000	Standard	1500	1800	2000	2000	2500	3000	3500	3700
		Pneumatici larghi	1500	1800	2000	2000	2500	3000	3500	3800
		Pneumatici gemellati	1500	1800	2000	2000	2500	3000	3500	3800
T435	4350	Standard	1450	1700	1850	1900	2400	2850	3200	3500
		Pneumatici larghi	1500	1800	1900	1950	2450	2900	3350	3550
		Pneumatici gemellati	1500	1800	1900	2000	2500	2900	3350	3600
T450	4500	Standard	1450	1650	1750	1850	2300	2700	3050	3300
		Pneumatici larghi	1450	1750	1750	1900	2350	2800	3150	3400
		Pneumatici gemellati	1500	1750	1750	1900	2350	2850	3200	3600
T470	4700	Standard	1400	1600	1650	1800	2200	2650	2900	3000
		Pneumatici larghi	1450	1650	1650	1850	2250	2750	2900	3150
		Pneumatici gemellati	1450	1650	1650	1850	2250	2800	2950	3200
T480	4800	Standard	1350	1550	1650	1800	2200	2600	2900	3000
		Pneumatici larghi	1400	1600	1650	1800	2200	2700	2900	3150
		Pneumatici gemellati	1400	1650	1650	1800	2250	2750	2950	3200
T500	5000	Standard	1200	1400	1500	1700	2100	2400	2800	2950
		Pneumatici larghi	1250	1500	1550	1750	2150	2500	2850	3000
		Pneumatici gemellati	1300	1600	1600	1800	2200	2750	2900	3200
T540	5400	Standard	1000	1100	1300	1450	1500	2250	2350	2500
		Pneumatici larghi	1100	1300	1400	1600	1800	2400	2500	2700
		Pneumatici gemellati	1250	1550	1550	1700	2150	2650	2700	3000
T600	6000	Standard	800	900	900	1000	1100	1500	1650	1800
		Pneumatici larghi	900	1100	1200	1300	1400	1700	1900	2200
		Pneumatici gemellati	1200	1450	1450	1600	1800	2200	2400	2600
T650	6500	Standard	—	—	—	700	800	1250	1300	1300
		Pneumatici larghi	—	—	—	1000	1200	1500	1600	1600
		Pneumatici gemellati	—	—	—	1450	1650	2000	2200	2200
T700	7000	Standard	—	—	—	300	400	850	1000	1000
		Pneumatici larghi	—	—	—	600	700	1000	1200	1200
		Pneumatici gemellati	—	—	—	1150	1300	1800	2000	2000
T750	7500	Standard	—	—	—	—	—	—	—	—
		Pneumatici larghi	—	—	—	300	400	600	700	700
		Pneumatici gemellati	—	—	—	950	1050	1200	1300	1300

1.5t-2t(x): con pneumatici larghi, la larghezza esterna del parafrangente aumenta di 120 mm; con pneumatici gemellati, la larghezza esterna del parafrangente aumenta di 400 mm.
 2.0t-2.5t: con pneumatici larghi, la larghezza esterna del parafrangente aumenta di 80 mm; con pneumatici gemellati, la larghezza esterna del parafrangente aumenta di 350 mm.
 3.0t-3.8t: con pneumatici larghi, la larghezza esterna del parafrangente aumenta di 140 mm; con pneumatici gemellati, la larghezza esterna del parafrangente aumenta di 500 mm.

Technical parameter table 1

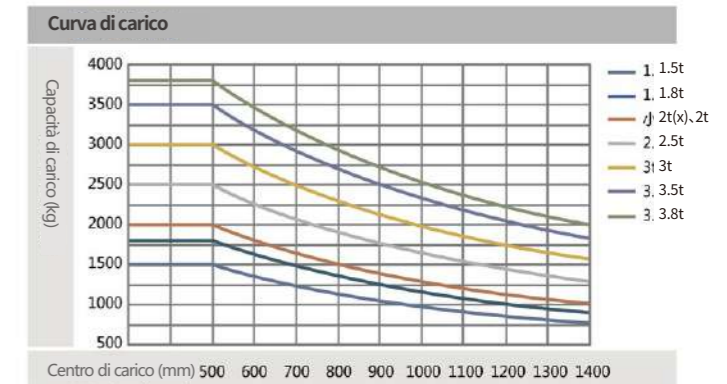
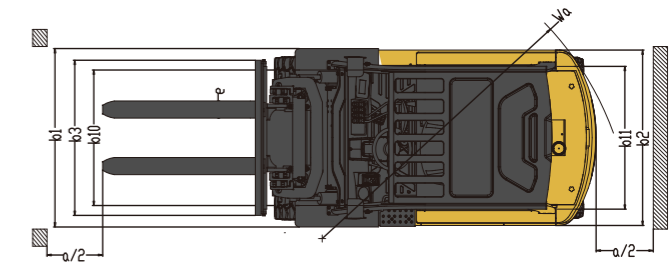
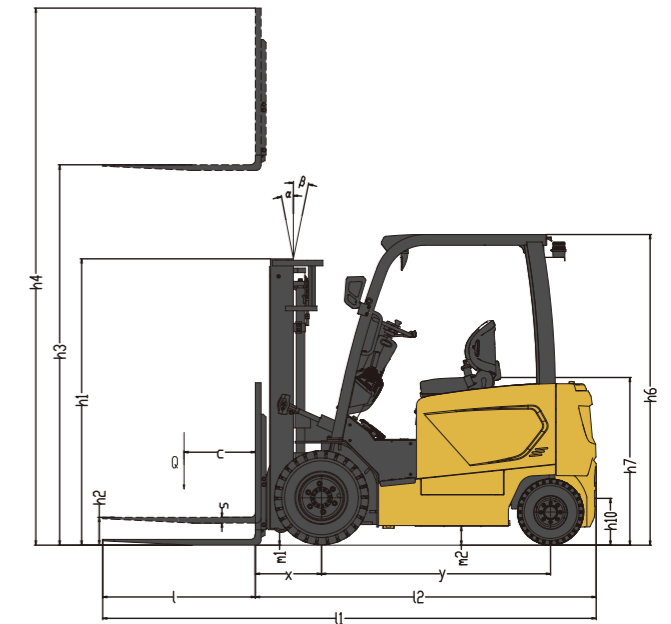
1.1		Produttore									
Caratteristiche	1.2	Modello	XCB15	XCB18	XCB20	XCB20	XCB25	XCB30	XCB35	XCB38	
	1.2a	Numero di configurazione	L2-C/L5-C	L2-C/L5-C	LX2-C/LX5-C	L2-C/L5-C	L2-C/L5-C	L2-C/L5-C	L2-C/L5-C	L2-C/L5-C	
	1.3	Tipo di batteria	Batterie al litio								
	1.4	Tipo di opreazione	Tipo seduto								
	1.5	Capacità di carico nominale	Q(kg)	1500	1800	2000	2000	2500	3000	3500	3800
	1.6	Interasse del carico	c(mm)	500	500	500	500	500	500	500	500
	1.8	Distanza di carico, dal centro dell'asse motore alla	x(mm)	408	408	413	460	460	477	482	482
	1.9	Interasse	y(mm)	1440	1440	1440	1606	1606	1750	1750	1780
	Peso	2.1	Peso di servizio (batteria inclusa)	(kg)	3015	3115	3215	3930	4250	4900	5400
2.2		Carico sull'asse, carico anteriore/posteriore	(kg)	3765/750	4245/670	4565/650	5200/730	6020/730	7080/820	8010/890	8490/910
2.3		Carico sull'asse, a vuoto anteriore/posteriore	(kg)	1320/1695	1310/1805	1305/1910	2000/1930	2030/2220	2340/2560	2450/2950	2525/3075
Ruote	3.1	Tipo di pneumatici, anteriore/posteriore	Pneumatici/Pneumatici				Pneumatici/Solidi		Pneumatici solidi/solidi		
	3.2	Dimensione pneumatici, anteriore	6.50-10-12PR	6.50-10-12PR	6.50-10-12PR	7.00-12-14PR	7.00-12-14PR	28×9-15-14PR	28×9-15	28×9-15	
	3.3	Dimensione pneumatici, posteriore	16×6-8-16PR	16×6-8-16PR	16×6-8-16PR	18×7-8-14PR	18×7-8-14PR	18×7-8	200/50-10	200/50-10	
	3.5	Ruote, numero anteriore/posteriore (x=guida)	2x/2								
	3.6	Larghezza del battistrada, anteriore	b10(mm)	930	930	930	970	970	1006	1006	1003
	3.7	Larghezza del battistrada, posteriore	b11(mm)	910	910	910	970	970	986	970	970
Dimensione	4.1	Inclinazione del montante in avanti/indietro	$\alpha/\beta(^{\circ})$	6/10	6/10	6/10	6/12	6/12	6/12	6/12	6/12
	4.2	Altezza del montante retraino (h1)	h1(mm)	1995	1995	1995	2000	2000	2070	2120	2180
	4.3	Altezza di sollevamento libera (h2)	h2(mm)	155	155	155	150	150	155	160	160
	4.4	Altezza massima di sollevamento (h3)	h3(mm)	3000							
	4.5	Altezza montante esteso (h4)	h4(mm)	4065	4065	4065	4100	4100	4217	4217	4217
	4.7	Altezza del telaio di protezione del tetto	h6(mm)	2140	2140	2140	2170	2170	2180	2180	2180
	4.8	Altezza del punto SIP del sedile, alla terra	h7(mm)	1150	1150	1150	1194	1194	1204	1204	1204
	4.12	Altezza del perno di trazione	h10(mm)	300	300	300	328	328	332	332	332
	4.19	Lunghezza (compresa la lunghezza della forcella)	l1(mm)	3105	3105	3105	3316	3466	3610	3615	3650
	4.20	Lunghezza (senza lunghezza della forcella)	l2(mm)	2185	2185	2185	2396	2396	2540	2545	2580
	4.21	Larghezza complessiva	b1(mm)	1120	1120	1120	1250	1250	1250	1250	1250
	4.22	Dimensioni della forcella (spessore/larghezza/lunghezza)	s/e/l(mm)	35/100/920	35/100/920	40/100/920	40/120/920	40/120/1070	45/122/1070	50/122/1070	50/122×1070
	4.23	Classe di connessione del carrello della forcella, ISO2328		2A	2A	2A	2A	2A	3A	3A	3A
	4.24	Larghezza del carrello portaforche	b3(mm)	1018	1018	1088	1088	1088	1148	1148	1148
	4.31	Altezza da terra sotto il montante, a pieno carico	m1(mm)	110	110	110	110	110	130	130	125
	4.32	Altezza da terra al centro del passo, a pieno carico	m2(mm)	120	120	120	130	130	135	135	135
	4.34.1	Larghezza corridoio angolare destro, pallet 1000x1200	Ast(mm)	3510	3510	3515	3730	3730	3897	3902	3932
	4.34.2	Larghezza corridoio Angelo destro, pallet 800x1200	Ast(mm)	3708	3708	3713	3930	3930	4097	4102	4132
	4.35	Raggio di sterzata esterno	Wa	1900	1900	1900	2070	2070	2220	2220	2250
Prestazioni	5.1	Velocità di marcia, a pieno carico/senza carico	(km/h)	16/17	16/17	15.5/17	16/17	16/17	16/17	16/17	15.5/17
	5.2	Velocità di sollevamento, a pieno carico/senza carico	(m/s)	0.34/0.46	0.31/0.46	0.3/0.46	0.35/0.46	0.31/0.46	0.34/0.46	0.31/0.46	0.29/0.46
	5.3	Velocità di abbassamento, carico/senza carico	(m/s)	0.4/0.4	0.4/0.4	0.4/0.4	0.45/0.50	0.45/0.50	0.47/0.5	0.47/0.5	0.47/0.5
	5.6	Sforzo di trazione massimo, a pieno carico	(N)	11100	11100	11100	16500	16500	20000	18500	18300
	5.8	Capacità massima di arrampicata, a pieno carico/senza carico	(%)	20/27	18/26	17/25	20/25	18/25	20/25	18/25	16/25
	5.9	Tempo di accelerazione (10m), carico/senza carico	(s)	6/5.5							
E-Azionamento	6.1	Motore di trazione, prestazioni, S2 60 min.	(kW)	8	8	8	11	11	15	15	15
	6.2	Valutazione del motore di sollevamento a S3 15%	(kW)	10	10	10	13	13	18	18	18
	6.3	DIN43531/35/36 A,B,C, Batteria, DIN43531/35/36 A,B,C		—	—	—	—	—	—	—	—
	6.4	Capacità della batteria	(V/Ah)	80/206	80/206	80/206	80/280	80/280	80/350	80/350	80/350
	6.5	Peso della batteria ($\pm 5\%$)	(kg)	270	270	270	300	300	375	375	375
Altro	8.1	Tipo di regolatore	Tubo MOS/AC								
	8.2	Pressione di esercizio dell'apparecchio	(MPa)	14.5	17.5	18.5	14.5	17.5	17.5	17.5	18.5



Con il progredire della tecnologia, la struttura e i parametri del prodotto saranno continuamente migliorati senza preavviso. In caso di lievi discrepanze tra le informazioni contenute nel catalogo e il prodotto reale, prevarrà il prodotto reale.

Technical parameter table 2

Caratteristiche	1.1	Produttore										
	1.2	Modello	XCB15	XCB18	XCB20	XCB20	XCB25	XCB30	XCB35	XCB38		
	1.2a	Numero di configurazione	P2-C/P5-C	P2-C/P5-C	PX2-C/PX5-C	P2-C/P5-C	P2-C/P5-C	P2-C/P5-C	P2-C/P5-C	P2-C/P5-C		
	1.3	Tipo di batteria	Batterie al piombo									
	1.4	Tipo di opreazione	Tipo seduto									
	1.5	Capacità di carico nominale	Q(kg)	1500	1800	2000	2000	2500	3000	3500	3800	
	1.6	Interasse del carico	c(mm)	500	500	500	500	500	500	500	500	
	1.8	Distanza di carico, dal centro dell'asse motore alla	x(mm)	408	408	413	460	460	477	482	482	
	1.9	Interasse	y(mm)	1440	1440	1440	1606	1606	1750	1750	1780	
Peso	2.1	Peso di servizio (batteria inclusa)	(kg)	3130	3230	3330	3930	4250	4900	5400	5600	
	2.2	Carico sull'asse, carico anteriore/posteriore	(kg)	3860/770	4340/690	4660/670	5200/730	6020/730	7080/820	8010/890	8490/910	
	2.3	Carico sull'asse, a vuoto anteriore/posteriore	(kg)	1415/1715	1405/1825	1400/1930	2000/1930	2030/2220	2340/2560	2450/2950	2525/3075	
Ruote	3.1	Tipo di pneumatici, anteriore/posteriore	Pneumatici/Pneumatici				Pneumatici/ Solidi		Pneumatici solidi/solidi			
	3.2	Dimensione pneumatici, anteriore	6.50-10-12PR	6.50-10-12PR	6.50-10-12PR	7.00-12-14PR	7.00-12-14PR	28×9-15-14PR	28×9-15	28×9-15		
	3.3	Dimensione pneumatici, posteriore	16×6-8-16PR	16×6-8-16PR	16×6-8-16PR	18×7-8-14PR	18×7-8-14PR	18×7-8	200/50-10	200/50-10		
	3.5	Ruote, numero anteriore/posteriore (x=guida)	2x/2									
	3.6	Larghezza del battistrada, anteriore	b10(mm)	930	930	930	970	970	1006	1006	1003	
	3.7	Larghezza del battistrada, posteriore	b11(mm)	910	910	910	970	970	986	970	970	
Dimensione	4.1	Inclinazione del montante in avanti/indietro	$\alpha/\beta(^{\circ})$	6/10	6/10	6/10	6/12	6/12	6/12	6/12	6/12	
	4.2	Altezza del montante retratto (h1)	h1(mm)	1995	1995	1995	2000	2000	2070	2120	2180	
	4.3	Altezza di sollevamento libera (h2)	h2(mm)	155	155	155	150	150	155	160	160	
	4.4	Altezza massima di sollevamento (h3)	h3(mm)	3000								
	4.5	Altezza montante esteso (h4)	h4(mm)	4065	4065	4065	4100	4100	4217	4217	4217	
	4.7	Altezza del telaio di protezione del tetto	h6(mm)	2140	2140	2140	2170	2170	2180	2180	2180	
	4.8	Altezza del punto SIP del sedile, alla terra	h7(mm)	1150	1150	1150	1194	1194	1204	1204	1204	
	4.12	Altezza del perno di trazione	h10(mm)	300	300	300	328	328	332	332	332	
	4.19	Lunghezza (compresa la lunghezza della forcella)	l1(mm)	3105	3105	3105	3316	3466	3610	3615	3650	
	4.20	Lunghezza (senza lunghezza della forcella)	l2(mm)	2185	2185	2185	2396	2396	2540	2545	2580	
	4.21	Larghezza complessiva	b1(mm)	1120	1120	1120	1250	1250	1250	1250	1250	
	4.22	Dimensioni della forcella (spessore/larghezza/lunghezza)	s/e/l(mm)	35/100/920	35/100/920	40/100/920	40/120/920	40/120/1070	45/122/1070	50/122/1070	50/122/1070	
	4.23	Classe di connessione del carrello della forcella, ISO2328		2A	2A	2A	2A	2A	3A	3A	3A	
	4.24	Larghezza del carrello portaforche	b3(mm)	1018	1018	1088	1088	1088	1148	1148	1148	
	4.31	Altezza da terra sotto il montante, a pieno carico	m1(mm)	110	110	110	110	110	130	130	125	
	4.32	Altezza da terra al centro del passo, a pieno carico	m2(mm)	120	120	120	130	130	135	135	135	
	4.34.1	Larghezza corridoio angolare destro, pallet 1000x1200	Ast(mm)	3510	3510	3515	3730	3730	3897	3902	3932	
	4.34.2	Larghezza corridoio Angelo destro, pallet 800x1200	Ast(mm)	3708	3708	3713	3930	3930	4097	4102	4132	
	4.35	Raggio di sterzata esterno	Wa	1900	1900	1900	2070	2070	2220	2220	2250	
Prestazioni	5.1	Velocità di marcia, a pieno carico/senza carico	(km/h)	16/17	16/17	15.5/17	16/17	16/17	16/17	16/17	15.5/17	
	5.2	Velocità di sollevamento, a pieno carico/senza carico	(m/s)	0.34/0.46	0.31/0.46	0.3/0.46	0.35/0.46	0.31/0.46	0.34/0.46	0.31/0.46	0.29/0.46	
	5.3	Velocità di abbassamento, carico/senza carico	(m/s)	0.4/0.4	0.4/0.4	0.4/0.4	0.45/0.50	0.45/0.50	0.47/0.5	0.47/0.5	0.47/0.5	
	5.6	Sforzo di trazione massimo, a pieno carico	(N)	11100	11100	11100	16500	16500	20000	18500	18300	
	5.8	Capacità massima di arrampicata, a pieno carico/senza carico	(%)	20/27	18/26	17/25	20/25	18/25	20/25	18/25	16/25	
	5.9	Tempo di accelerazione (10m), carico/senza carico	(s)	6/5.5								
E-Azionamento	6.1	Motore di trazione, prestazioni, S2 60 min.	(kW)	8	8	8	11	11	15	15	15	
	6.2	Valutazione del motore di sollevamento a S3 15%	(kW)	10	10	10	13	13	18	18	18	
	6.3	DIN43531/35/36 A,B,C, Batteria, DIN43531/35/36 A,B,C		DIN43536A	DIN43536A	DIN43536A	DIN43536A	DIN43536A	DIN43536A	DIN43536A	DIN43536A	
	6.4	Capacità della batteria	(V/Ah)	80/240	80/240	80/280	80/360	80/360	80/480	80/480	80/480	
	6.5	Peso della batteria ($\pm 5\%$)	(kg)	750	750	750	1010	1010	1325	1325	1325	
Altro	8.1	Tipo di regolatore	Tubo MOS/AC									
	8.2	Pressione di esercizio dell'apparecchio	(MPa)	14.5	17.5	18.5	14.5	17.5	17.5	17.5	18.5	



With the technical progress, the product structure and specifications shall be subject to update without further notice. In case of any differences between the specifications and product, the product shall prevail.

Batterie al piombo								
Tensione/Capacità	80V280Ah	80V320Ah	80V360Ah	80V420Ah	80V450Ah	80V480Ah	80V560Ah	80V600Ah
1.5t-1.8t-2.0t	★	☆	—	—	—	—	—	—
2.0t-2.5t	—	—	★	☆	☆	—	—	—
3.0t-3.5t-3.8t	—	—	—	—	—	★	☆	☆

Caricatore								
Caricatore Tensione/Corrente	80V/40A	80V/40A	80V/50A	80V/60A	80V/60A	80V/70A	80V/80A	80V/80A

P.s: ★ Standard, ☆ Opzioni

Batterie al litio								
Tensione/Capacità	80V206Ah	80V280Ah	80V350Ah	80V412Ah	80V560Ah			
1.5t-1.8t-2.0t	★	☆	—	—	—			
2.0t-2.5t	—	★	☆	☆	—			
3.0t-3.5t-3.8t	—	—	★	☆	☆			

P.s: ★ Standard, ☆ Opzioni; Duar charger is available for 80V560Ah battery capacity

Caricatore			
Modello di caricatore		BKDLC80100 APSP-Li-80V100A	BKDLC80200 APSP-Li-80V200A
Tipo di batteria adatto		Batteria al litio da 48V/80V	Batteria al litio 48V/80V
Modalità di connessione		Quattro fili trifase (L1, L2, L3, PE)	Quattro fili trifase (L1, L2, L3, PE)
Potenza del caricatore	KW	≤8.7	≤17.5
Interruttore dell'aria	A	32	63
Gamma di tensione di ingresso	Vac	380±15%	380±15%
Corrente d'ingresso	A	<25A	<50A
Corrente di uscita	A	100A	200A
Livello di protezione		(Per uso interno)	(Per uso interno)
Temperatura di lavoro	°C	-20—+45	-20—+45
Spina di alimentazione		Pistola di ricarica standard nazionale	Pistola di ricarica standard nazionale

Elenco delle Configurazioni

Opzioni della funzione di base	
Pneumatici ad aria ⁽¹⁾	★
Pneumatici anteriori larghi	☆
Pneumatici anteriori doppi	☆
Pneumatici solidi ecocompatibili	☆
Pneumatici pieni generici	☆
Montante M300	★
Altri montanti ⁽²⁾	☆
Forcella standard ⁽³⁾	★
Forcella non standard	☆
Accessori per carrelli elevatori	☆
Caricatore ⁽⁴⁾	★

Opzioni di funzione idraulico	
Valvole multidirezionali a due vie	★
Valvole multidirezionali a tre vie	☆
Valvole multidirezionali a quattro vie	☆
Controllo a punta di dito	☆
Sistema idraulico a unità metrica	★
Sistema idraulico a unità americana	☆

Opzioni di funzione confortevoli	
Funzione tampone abbassamento montante	★
Funzione tampone sollevamento montante	☆
Ventilatore elettrico	☆
Bracciolo posteriore (pulsante clacson incluso)	★
Funzione di sterzo azionato dal volante	☆
Funzione di sterzo sincrono	☆
Funzione di rallentamento automatico dello sterzo	☆

Opzioni per la cabina di guida	
Cabina di guida (con ventilatore + tergilcristallo)	☆
Cabina di guida + refrigerazione aria condizionata	☆
Cabina di guida + riscaldatore	☆
Cabina di guida + climatizzatore a refrigerazione + riscaldatore	☆
Parabrezza anteriore (incl. tergilcristallo)	☆
Parabrezza posteriore	☆
Parabrezza superiore	☆

Opzioni della funzione di sicurezza	
Funzione OPS (senza montante in caduta OPS)	★
Funzione OPS completa (inclusa montante OPS in caduta)	☆
Funzione di protezione da sovraccarico per valvole multiple	☆
Sedile avvolgente (interruttore incluso)	★
Sedile avvolgente (interruttore del sedile + interblocco cintura di sicurezza incluso)	☆
Sedile a sospensione (interruttore incluso)	☆
Sedile a sospensione (interruttore + interblocco cintura di sicurezza incluso)	☆
Luce di avvertimento lampeggiante a LED	★
Luce di avvertimento rotante a LED	☆
Luce di avvertimento rotante a LED con cicalino	☆
Riflettore blu/riflettore rosso	☆
Luce di contorno a barre blu / Luce di contorno a barre rosse	☆
Radar di retromarcia	☆
Telecamera di retromarcia (con radar)	☆
Avviso vocale di retromarcia	☆
Specchio retrovisore centrale	★
Specchietti retrovisori destro e sinistro	☆
Specchietti retrovisori destro e sinistro+specchietto retrovisore centrale	☆
Estintore da un kg (polvere secca)	☆
Estintore da due kg (polvere secca/diossido di carbonio)	☆
Estintore da 3Kg/4Kg (polvere secca/diossido di carbonio)	☆
Avviso di velocità eccessiva (8km/h o 10km/h)	☆

Altre opzioni	
Batterie al piombo con rifornimento automatico d'acqua	☆
Chiavi per uso non universale	★
Chiavi per uso universale	☆
Porta USB	★
Protezione del tetto (extra 70 mm)	☆
Protezione del tetto (inclusa protezione anteriore)	☆
Guaine per cilindri inclinabili	☆
Guaina per cilindri di sterzo	☆

P.s: ★ significa standard, ☆ significa opzionale

1. I pneumatici anteriori e posteriori dei modelli da 1,5-2,5 tonnellate sono pneumatici; i pneumatici anteriori e posteriori dei modelli da 3,5-3,8 tonnellate sono solidi; i pneumatici anteriori dei modelli da 3 tonnellate sono pneumatici e quelli posteriori solidi.
2. Per le specifiche delle forche standard, fare riferimento alla scheda tecnica.
3. Per le specifiche del caricatore, fare riferimento alla scheda tecnica del caricatore

Continueremo ad aggiornare i nostri prodotti e ad apportare modifiche ai parametri senza preavviso.