

17SR



Concrete solutions. Always.

Motore 3TNV70

Potenza massima 11,3 kW - 15,4 HP

Peso operativo 1.770 - 1.880 kg

 **EUROCOMACH®**

17SR

Peso con roll-bar (con cingoli in gomma)	kg	1.660
Peso con cabina (con cingoli in gomma)	kg	1.770
Peso operativo con roll-bar (con cingoli in gomma) ISO 6016	kg	1.770
Peso operativo con cabina (con cingoli in gomma) ISO 6016	kg	1.880
Velocità di traslazione (AUTO TWO SPEED)	km/h	1a : 0 ÷ 2,2 / 2a : 0 ÷ 4,1
Velocità di rotazione	rpm	10,5

MOTORE

Modello	YANMAR 3TNV70 - STAGE 5	
Potenza max. (2.200 rpm)	kW - HP	11,3 - 15,4
Cilindrata	cc	854
Numero di cilindri	n°	3
Raffreddamento	Liquido	
Consumo	lt/h	2,4
Alternatore	V (A)	12 (40)
Batteria	V (Ah)	12 (65)

IMPIANTO IDRAULICO

Tipologia pompe	portata variabile	
Cilindrata pompe	cc	8 + 8 + 6,6
Portata pompe	lt/min	16 + 16 + 13,1
Pressione max. di taratura impianto	bar	220
Impianto ausiliario (pressione max): AUX 1 semplice o doppio effetto	lt/min (bar)	29,1 (205)

PRESTAZIONI

Profondità di scavo max.	mm	2.220
Altezza max. scarico	mm	2.460
Forza di strappo alla benna (ISO 6015)	daN	1.500
Forza di rottura braccio (ISO 6015)	daN	950
Forza di trazione	daN	1.700
Pressione al suolo con cingoli in gomma e roll-bar (cabina)	kg/cm ²	0,31 (0,33)
Pendenza superabile	60% - 30°	

DIMENSIONI

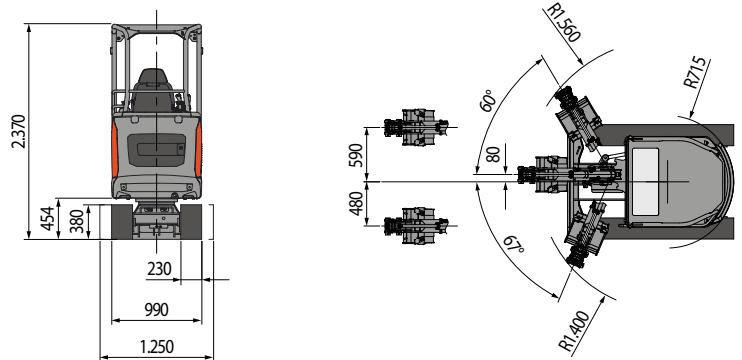
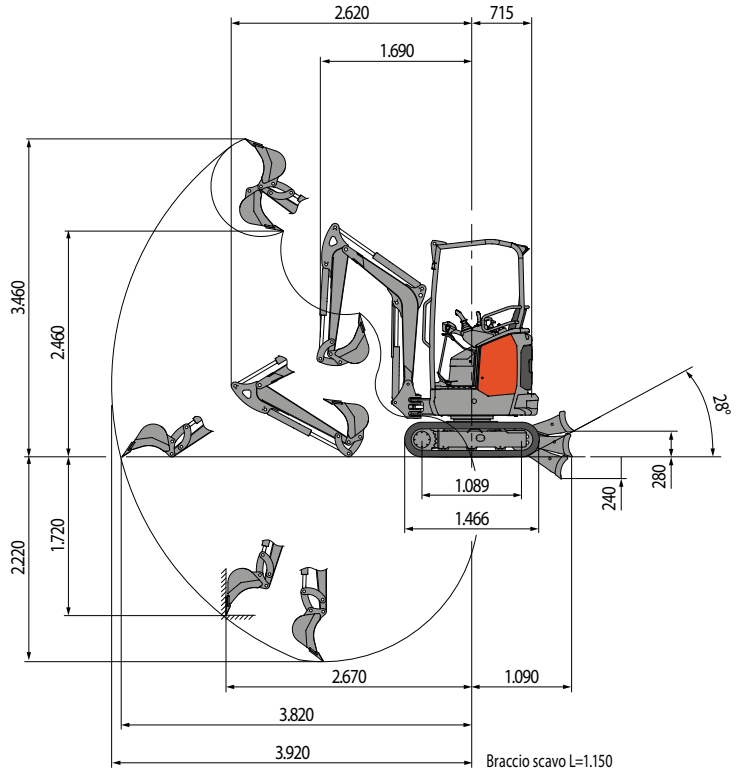
Larghezza massima	mm	990 - 1.250
Altezza totale	mm	2.370
Raggio di rotazione posteriore	mm	715
Lunghezza braccio scavo	mm	1.150
Larghezza cingoli	mm	230
Numero rulli (per ciascun lato)	n°	3

RIFORNIMENTI

Serbatoio gasolio	lt	25
Serbatoio olio idraulico	lt	20
Capacità sistema idraulico	lt	29
Capacità sistema di raffreddamento	lt	4,5
Olio motore	lt	2,4

COMANDI

Primo braccio, braccio scavo, benna e rotazione torretta	2 manipolatori servocomandati
Movimenti dei cingoli (compresa controrotazione)	2 leve meccaniche
Lama reinterro	leva servocomandata
Impianto ausiliario AUX 1 (semplice o doppio effetto)	pedale destro
Brandeggio	pedale sinistro



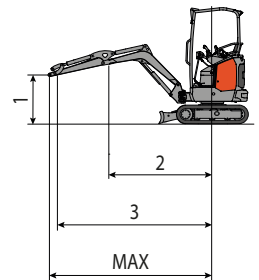
CAPACITA' DI SOLLEVAMENTO

Sbraccio riferito al centro di rotazione (m)
Capacità di sollevamento (ton) ad altezza 1.0 m

	2	3	MAX
Frontale e lama abbassata	*630	*450	*420
Frontale e lama alzata	360	190	160
Laterale, carro aperto	400	210	180

* Indica il limite di carico idraulico.

La capacità di sollevamento è basata sulla norma ISO 10567 e non eccede oltre il 75% del carico statico di ribaltamento o dell'87% della capacità di sollevamento idraulico della macchina.



 **EUROCOMACH®**