

25zT



Concrete solutions. Always.

Motore 3TNV76

Potenza massima 15,5 kW - 21,0 HP

Peso operativo 2.410 - 2.540 kg

 **EUROCOMACH®**

25zT

| | | |
|--|------|-----------------------------|
| Peso operativo con roll-bar (con cingoli in gomma) | kg | 2.410 |
| Peso operativo con cabina (con cingoli in gomma) | kg | 2.540 |
| Velocità di traslazione (AUTO TWO SPEED) | km/h | 1a : 0 ÷ 2,6 / 2a : 0 ÷ 4,3 |
| Velocità di rotazione | rpm | 11 |

MOTORE

| | | |
|--------------------------|-------------------------|-------------|
| Modello | YANMAR 3TNV76 - STAGE 5 | |
| Potenza max. (2.400 rpm) | kW - HP | 15,5 - 21,1 |
| Cilindrata | cc | 1.116 |
| Numero di cilindri | n° | 3 |
| Raffreddamento | acqua | |
| Consumo | lt/h | 3,1 |
| Alternatore | V (A) | 12 (40) |
| Batteria | V (Ah) | 12 (65) |

IMPIANTO IDRAULICO

| | | |
|--------------------------------------|-------------------|---------------|
| Tipologia pompe | portata variabile | |
| Cilindrata pompe | cc | 2 x 13 + 8,3 |
| Portata pompe | lt/min | 2 x 28,5 + 18 |
| Pressione max. di taratura impianto | bar | 230 |
| Impianto ausiliario (pressione max): | lt/min (bar) | 45 (210) |
| AUX 1 semplice o doppio effetto | | |

PRESTAZIONI

| | | |
|---|--------------------|---------------|
| Profondità di scavo max. con braccio standard (braccio optional) | mm | 2.700 (2.900) |
| Altezza max. scarico con roll-bar e braccio standard (braccio optional) | mm | 3.330 (3.460) |
| Altezza max. scarico con cabina e braccio standard (braccio optional) | mm | 3.190 (3.310) |
| Forza di strappo alla benna (braccio standard) ISO 6015 | daN | 2.200 |
| Forza di rottura braccio (braccio standard) ISO 6015 | daN | 1.450 |
| Forza di trazione | daN | 2.200 |
| Pressione al suolo con cingoli in gomma e roll-bar (cabina) | kg/cm ² | 0,28 (0,29) |
| Pendenza superabile | 60% - 30° | |

DIMENSIONI

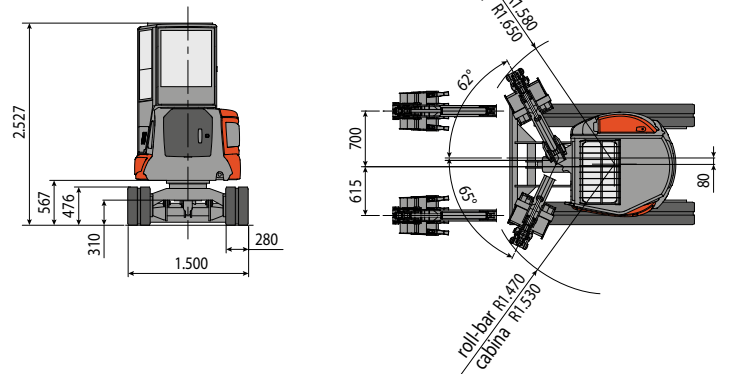
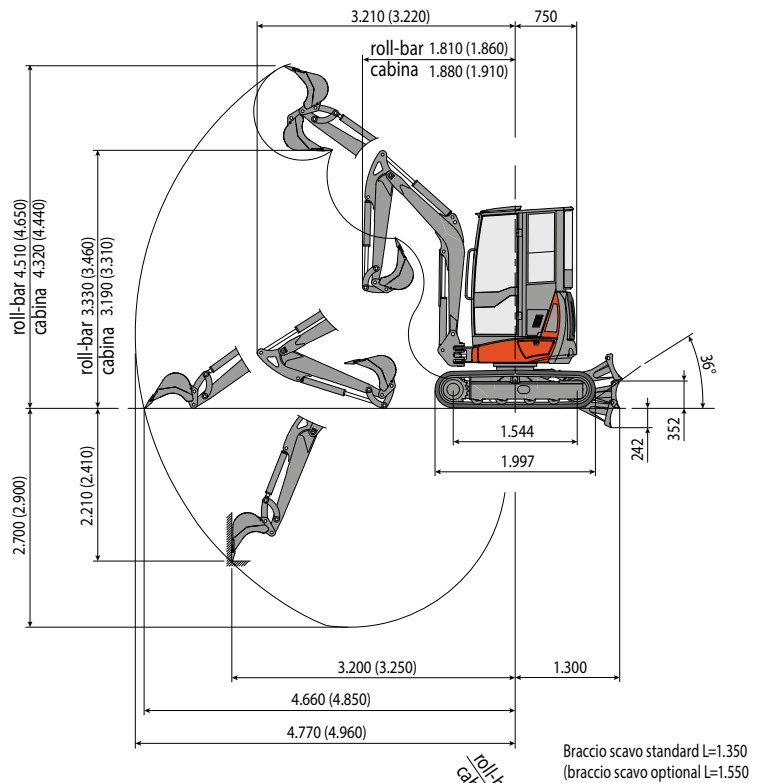
| | | |
|---|----|---------------|
| Larghezza massima | mm | 1.500 |
| Altezza totale | mm | 2.527 |
| Raggio di rotazione posteriore | mm | 750 |
| Lunghezza braccio scavo standard (braccio optional) | mm | 1.350 (1.550) |
| Larghezza cingoli | mm | 280 |
| Numero rulli (per ciascun lato) | n° | 4/1 |

RIFORNIMENTI

| | | |
|------------------------------------|----|-----|
| Serbatoio gasolio | lt | 26 |
| Serbatoio olio idraulico | lt | 29 |
| Capacità sistema idraulico | lt | 40 |
| Capacità sistema di raffreddamento | lt | 5 |
| Olio motore | lt | 2,8 |

COMANDI

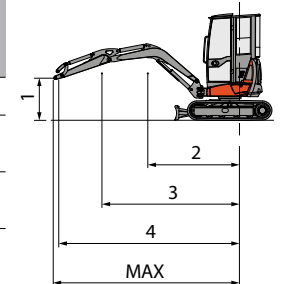
| | |
|--|--|
| Primo braccio, braccio scavo, benna e rotazione torretta | 2 manipolatori servocomandati |
| Movimenti dei cingoli (compresa controrotazione) | 2 leve servocomandate |
| Lama reinterro | leva servocomandata |
| Impianto ausiliario con ritenuta AUX 1 (semplice o doppio effetto) | comando potenziometrico su manipolatore dx |
| Brandeggio | comando potenziometrico su manipolatore sx |



CAPACITA' DI SOLLEVAMENTO

Sbraccio riferito al centro di rotazione (m)
Capacità di sollevamento (kg) ad altezza 1.0 m

| | 2 | 3 | 4 | MAX |
|---------------------------|-------|-----|-----|-----|
| Frontale e lama abbassata | 1.040 | 550 | 420 | 410 |
| Frontale e lama alzata | 750 | 420 | 260 | 240 |
| Laterale | 790 | 440 | 280 | 270 |



La capacità di sollevamento è basata sulla norma ISO 10567 e non eccede oltre il 75% del carico statico di ribaltamento o dell'87% della capacità di sollevamento idraulico della macchina.

 **EUROCOMACH®**