

Potenza motore erogata: **44 cv**
Peso operativo macchina: **2950 kg**

For Earth, For Life
Kubota

KTH4815

TELESCOPICO COMPATTO KUBOTA



VERSATILE E COMPATTO

Il nuovo telescopico compatto Kubota KTH4815 è una macchina versatile, progettata per lavorare in spazi ristretti. Con la sua spaziosa cabina e il suo design compatto, il KTH4815 può lavorare in una vasta gamma di attività, offrendo il massimo comfort per l'operatore. Può essere facilmente impiegato nelle aziende agricole, nelle giardinaggio, industria o nei cantieri edili, questa macchina è uno strumento multifunzionale che può sollevare carichi pesanti, pur rimanendo molto facile da manovrare in spazi ridotti. Il nuovo Kubota KTH4815 può sollevare un carico di 1,4 tonnellate a 4,8 metri di altezza questo lo rende unico nel suo genere.



MOTORE KUBOTA: POTENTE, EFFICIENTE E A BASSA EMISSIONE

I motori Kubota sono conosciuti per la loro affidabilità e la longevità. Ma sono soprattutto potenti ed ecologici, sia in termini di emissioni inquinanti che di rumore.



TRASMISSIONE IDROSTATICA (HST)

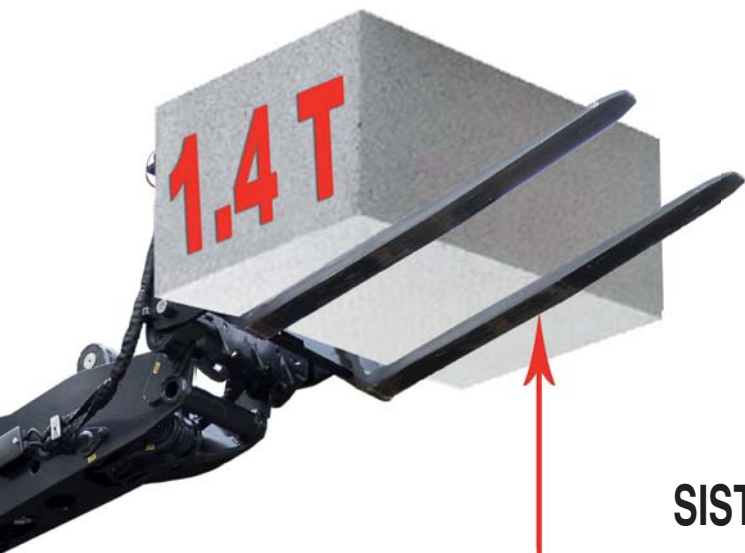
La trasmissione idrostatica è dotata di una pompa ad alta prestazione che assicura un trasferimento efficiente della potenza alle ruote. La mobilità è massima grazie alla trazione 4WD è permanente. Dotato di due velocità può raggiungere i 25 km/h e grazie al pedale del freno con funzione inching il KTH4815 si adatta a tutte le condizioni di lavoro.



ASSALI SOVRADIMENSIONATI

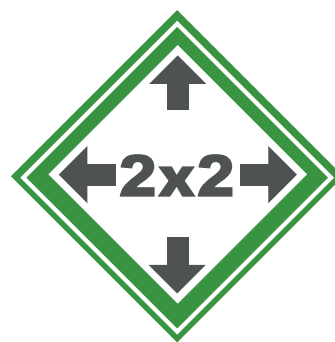
Il Kubota KTH4815 è dotato di 2 assi solidi, 8 tonnellate di capacità di carico e di riduttori finali di tipo epicicloidale per garantire la trazione, la stabilità e la facilità di movimentazione con carichi pesanti. Il bloccaggio del differenziale sull'assale anteriore (opzionale) può essere attivato a richiesta.





SISTEMA DI COMUNICAZIONE INTELLIGENTE

Il KTH4815 è dotato di un sistema di comunicazione intelligente che facilita la manutenzione e la risoluzione dei problemi. Inoltre, rende possibile l'installazione delle opzioni aggiuntive.



4.80 m

COMPATTO

Il KTH4815 è molto compatto. Con una larghezza e un'altezza inferiore a 2 metri, può essere utilizzato in spazi ristretti quali vecchi edifici, parcheggi, ecc. ...



MANUTENZIONE GIORNALIERA

Il cofano si apre facilmente, il che rende i componenti principali molto accessibili, come il controllo del livello dell'olio, il filtro dell'aria il radiatore, batteria, ecc. ...

COMFORT



Cruscotto

Il cruscotto offre al guidatore una panoramica di tutte le informazioni rilevanti e anche un indicatore di carica di sollevamento. L'operatore può concentrarsi completamente sul suo lavoro.



Cabina spaziosa

La cabina del KTH4815 è spaziosa e silenziosa, ha un parabrezza arrotondato che garantisce un'ottima visibilità. Il conducente ha una visione a 360°. Degli specchi supplementari sono disponibili in opzione.



Standard



Opzione

Joystick multifunzione

Il joystick multifunzione standard è dotato di tutti i comandi necessari per controllare la macchina in totale comfort. L'operatore può selezionare la modalità di guida e la velocità semplicemente premendo un pulsante. Può anche sollevare il braccio e passare da una funzione all'altra con la stessa mano senza mai dover lasciare il volante con l'altra mano.



Sistema di ventilazione

Per mantenere una temperatura piacevole all'interno della cabina il KTH4815 ha un sistema di ventilazione molto efficiente. Tre bocchette dell'aria sul cruscotto riscaldano il parabrezza e il conducente mentre un'ulteriore uscita mantiene i piedi caldi. Questo sistema garantisce un comfort di guida anche durante i mesi più freddi.

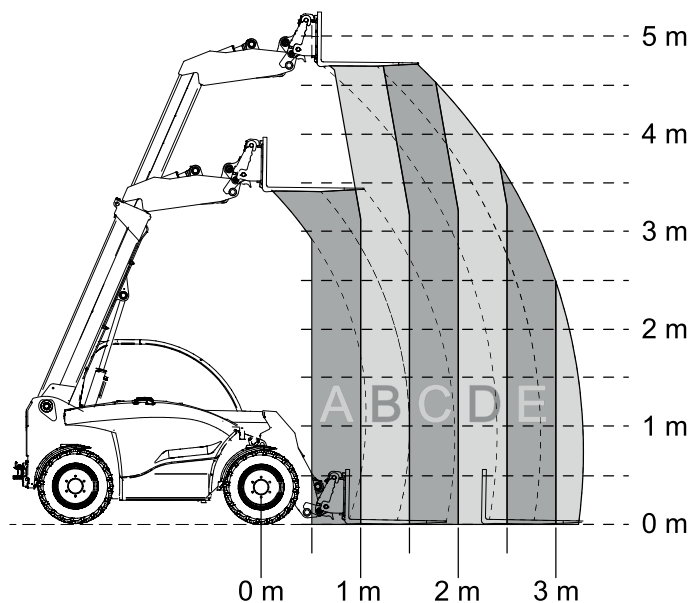
Tastiera comandi

- | | |
|---|--|
| 1. Avviamento del motore "start" / "stop" | 6. Luci di lavoro posteriori |
| 2. Sterzo 2 ruote / 4 ruote direzionali | 7. Lampeggiante |
| 3. Blocco / sblocco | 8. Liquido lavavetri parabrezza dell'accessorio frontale |
| 4. Ventilazione anteriore | 9. Liquido lavavetri finestrino posteriore |
| 5. Luci di lavoro anteriori | 0. Non utilizzato |





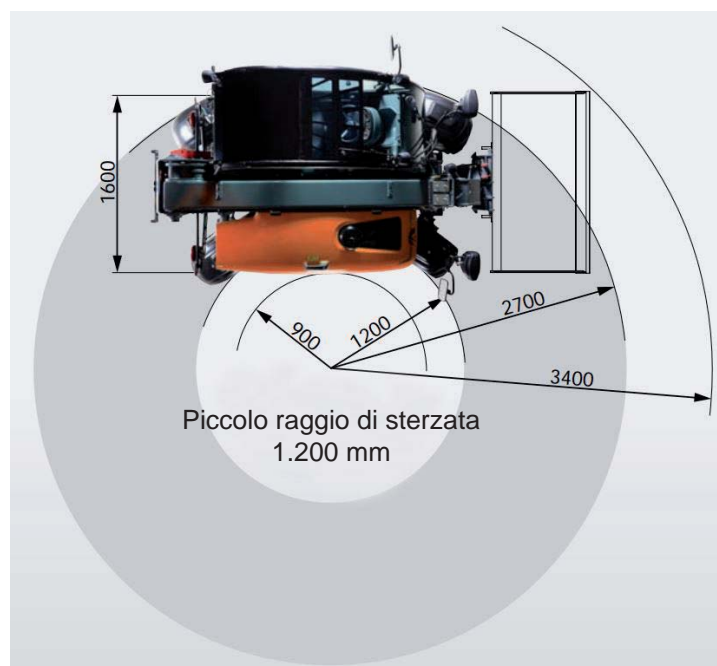
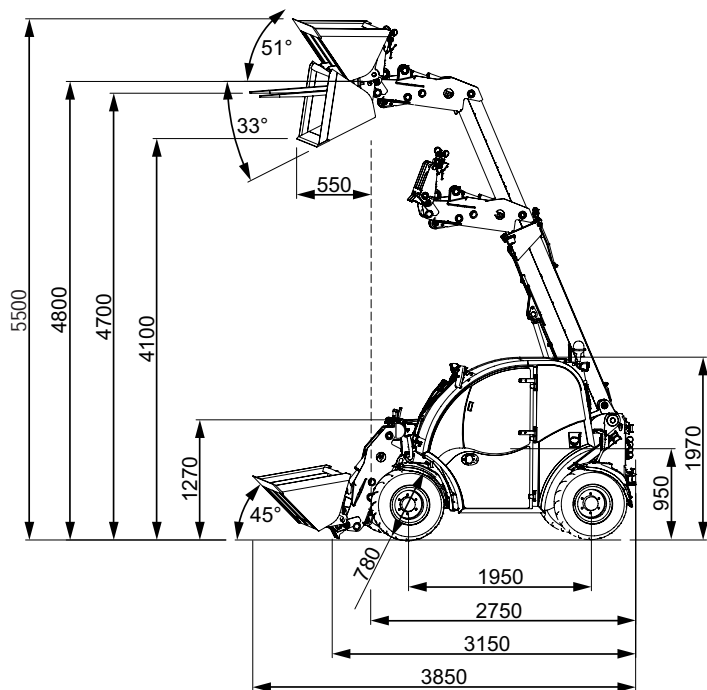
DATI TECNICI



CARICO DI RIBALTAMENTO

Versione standard	A	B	C	D	E
Carico di ribaltamento (kg)	2 490	1 670	1 255	700	585
Capacità di sollevamento (kg)	1 735	1 165	900	395	330

Con contrappeso 170 kg (opzionale)	A	B	C	D	E
Carico di ribaltamento (kg)	2 870	1 925	1 445	855	710
Capacità di sollevamento (kg)	2 115	1 420	1 090	550	460



Due ruote direzionali

Permette una guida regolare e un orientamento preciso. Ideale per lunghi trasferimenti.



Quattro ruote direzionali

Molto comodo in spazi ristretti grazie al piccolo raggio di sterzata.



Traslazione a granchio

Facile da guidare vicino a un muro.

EQUIPAGGIAMENTO STANDARD

Motore

- Motore turbo Kubota
- Filtro dell'aria a doppio elemento

Trasmissione / Sterzo

- Idrostatica a quattro ruote motrici
- 8 tonnellate di carico sull'asse con riduzione finale tipo planetario
- Freno di stazionamento a disco
- 4 ruote sterzanti
- 10,00/75-15,3 AS (larghezza totale 160 cm)

Sistema idraulico

- Pompa idraulica ad alte prestazioni
- Blocco delle funzioni idrauliche delle attrezzature frontali
- Pedale del freno con funzione inchinge
- Inversore elettrico di direzione sul joystick multifunzione
- Circuito ausiliario n°1 a doppio effetto con controllo meccanico
- Posizione flottante
- Radiatore olio

Sicurezza

- ROPS (struttura di protezione contro il ribaltamento, ISO 3471) / FOPS (struttura di protezione contro la caduta di oggetti, ISO 3449)
- Golfari di sollevamento
- Faro di lavoro sul braccio telescopico
- Stacca batteria
- 4 punti di fissaggio per il trasporto
- Valvole di sicurezza
- Digicode (attivabile a richiesta)

Comfort

- Sedile lussuoso con cintura di sicurezza e schienale rialzato
- Piantone dello sterzo inclinabile
- Cruscotto completo
- Contenitore porta documenti

EQUIPAGGIAMENTO OPZIONALE

Sistema idraulico

- 5 possibilità idrauliche: fino a 3 circuiti ausiliari meccanicamente o elettricamente controllabili (ON / OFF o proporzionale) - Vogliate contattare il proprio distributore locale per ulteriori informazioni
- Ritorno diretto frontale o posteriore
- Linea di drenaggio frontale o posteriore
- Funzione holding (portata fissa) sul circuito ausiliario a comando meccanico

Trasmissione / Sterzo

- Bloccaggio del differenziale sul ponte anteriore su richiesta inseribile anche sotto carico
- 2 ruote sterzanti / Sterzata a granchio
- Acceleratore manuale
- Regolatore manuale

Comfort

- Cabina lussuosa con finestra anteriore, posteriore e laterale + porta vetrata a sinistra + tergi-cristalli sul parabrezza anteriore e posteriore + 2 fari anteriori + 1 faro posteriore + 1 retrovisore a sinistra + radio + altoparlanti e rivestimenti interni
- Sedile a sospensione pneumatica
- Tappetini

Opzioni elettriche

- Lampeggiante montato sul tetto
- Freccie + 2 specchietti
- Due telecamere (una sul braccio telescopico + 1 posteriore, schermo da 7")
- Presa elettrica 3 spine nella parte anteriore (12V, max.2,5 A)
- Presa elettrica 3 spine nella parte posteriore
- Presa elettrica 13 spine nella parte posteriore (possibile solo quando è installato il kit di segnalazione)
- Kit riscaldatore motore 220V

Sicurezza

- Cicalino

Altro

- Vernice speciale (1 o 2 colori)
- Contrappeso 170 kg
- Varie possibilità di attacchi rapidi
- Estensione del tubo di scarico verso la parte posteriore
- Gancio di traino combinato

* Per ulteriori informazioni, rivolgersi al rivenditore locale.

Pneumatici opzionali	Larghezza della macchina (mm)
31x15,5-15 AS	1600
31x15,5-15 TR-06	1600
31x15,5-15 SKID	1600
425/40B17 GSP	1640
400/50-15 Torba	1640

ACCESSORI



Attacco rapido

Il KTH4815 è dotato di un attacco rapido idraulico che vi permette di inter cambiare rapidamente e facilmente i nostri accessori.

CARATTERISTICHE TECNICHE

Modello		KTH4815		
Peso della macchina		kg	2950	
Peso operativo		kg	3025	
Motore	Costruttore		KUBOTA	
	Modello		V1505-T	
	Potenza	CV / giri / min.	44 / 2000	
		kW / giri / min.	33 / 2000	
	Numero di cilindri		4	
	Cilindrata	cm ³	1498	
Tipo di raffreddamento		Acqua		
Trasmissione		Tipo		
		Idrostatico		
Prestazioni con forche (con contrappeso)	Carico di ribaltamento con forche (ISO14397)	A	kg	2115
		B	kg	1420
		C	kg	1090
	Capacità di sollevamento	kN	16	
	Forza di trazione	kN	25.4	
Pneumatici	Tipo		AS (agrario)	
	Dimensioni		10.0/75-15.3	
Velocità di traslazione		km/h	0-7km/o - 0-25km/o	
Circuito ausiliario	Portata massima dell'olio	ℓ / min	51	
	Pressione max.	bar	230	
Capacità	Serbatoio carburante	ℓ	43	
	Olio motore	ℓ	5.25	
	Serbatoio dell'olio idraulico	ℓ	50	
	Sistema di raffreddamento	ℓ	9	

* Peso della macchina: con benna standard di 170 kg.

* Peso operativo: un operatore di 75 kg e una benna standard di 170 kg.

DIMENSIONI

Dimensioni della macchina*	Interasse	mm	1950
	Lunghezza totale senza benna	mm	3150
	Lunghezza totale con benna	mm	3850
	Altezza del sedile	mm	950
	Altezza con canopy	mm	1970
	Altezza con cabina	mm	1970
	Altezza di scarico	mm	4100
	Altezza massima ai perni	mm	4800
	Altezza massima di sollevamento con benna	mm	5500
	Angolo di chiusura al suolo	deg	45°
	Angolo di chiusura altezza massima	deg	51°
	Angolo di apertura ad altezza massima	deg	33°
	Portata max. al suolo con benna standard	mm	3060
	Dimensioni delle ruote standard	mm	760
	Raggio di sterzata esterna con benna standard	mm	3400
	Raggio di sterzata ruote esterne	mm	2700
	Raggio di sterzata ruote interne	mm	1200
	Larghezza minima	mm	1570
Distanza dal suolo		232	

* Dati rilevati sulla versione standard.
Dati suscettibili di modifica senza preavviso.



★ Tutte le immagini utilizzate sono destinate esclusivamente a questo catalogo.
Quando si utilizza il telescopio, indossare indumenti e dispositivi di protezione conformi alle norme di sicurezza di legge in vigore.

KUBOTA EUROPE S.A.S. Filiale Italiana

S.P. Nuova Rivoltana 2/A
20090 Segrate (MI) - Italia
Téléphone : (39) 02 51 65 0377
Télécopieur : (39) 02 547 11 33

KUBOTA EUROPE S.A.S.

19 à 25, Rue Jules Verceyusse
Zone Industrielle - B.P. 50088
95101 Argenteuil Cedex - France
Téléphone : (33) 01 34 26 34 34
Télécopieur : (33) 01 34 26 34 99

<http://www.kubota-eu.com>

W21PS02687