

► Un modello di qualità superiore dal design accattivante

Realizzato tenendo in considerazione i concetti di "sicurezza, affidabilità, efficienza e comfort", l'escavatore idraulico XE27E garantisce un valore aggiunto all'operatore. Vengono introdotte nuove funzionalità che rendono le macchine maggiormente produttive, versatili e convenienti in termini economici.

- Il motore Kubota Fase V D1105, insieme al nostro sistema idraulico load sensing, garantisce efficienza e minore consumo di carburante.
- Questo escavatore compatto a ingombro posteriore ridotto è progettato per eseguire una vasta gamma di attività nei cantieri più impegnativi. Non ha alcuna importanza che si tratti di demolizione, architettura paesaggistica, movimentazione di terra o di materiali. Il lavoro è fatto!
- La manutenzione è agevolata da pratici punti di accesso che riducono inoltre i potenziali tempi di inattività.

Brandeggio del braccio di sollevamento

La funzione del brandeggio del braccio di sollevamento, insieme all'ingombro posteriore nullo, consente di lavorare in spazi molto ristretti. L'angolo di rotazione a sinistra e a destra del braccio di sollevamento, rispettivamente di 75° e 55°, consente all'XE27E di svolgere agevolmente compiti complessi in condizioni operative difficili, come scavare parallelamente ad una parete in uno stretto vialetto.

Realizzato per essere trasportato agevolmente

Con un set di benne, martello e un rimorchio, il nostro XE27E pesa meno di 3,5 tonnellate. I punti di ancoraggio facilmente accessibili facilitano gli spostamenti tra i vari siti di lavoro.



Completamente equipaggiato con le linee AUX1, AUX2 e dell'attacco rapido.

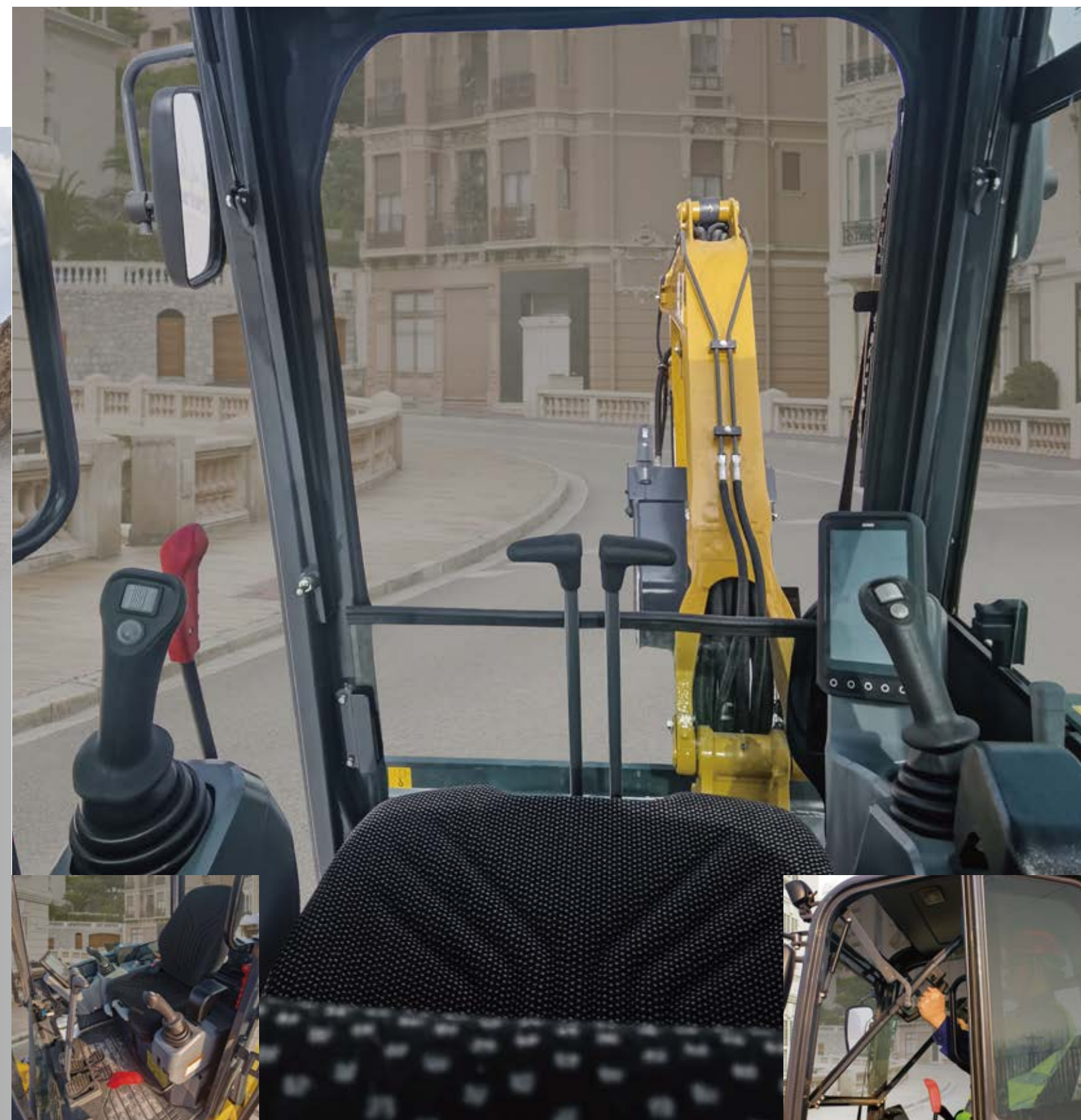
Con le linee ausiliarie proporzionali bidirezionali multiprogrammabili e le tubazioni dell'attacco rapido, l'XE27E soddisfa la maggior parte delle vostre esigenze per ciò che concerne gli accessori.

Valvole di sicurezza del braccio di sollevamento e del braccio di scavo, e valvola di ritegno della lama di serie

L'XE27E è dotato di norma di una valvola di sicurezza del cilindro del braccio di sollevamento, una valvola del cilindro del braccio di scavo, e una valvola di ritegno della lama, per consentirvi di scavare e movimentare qualsiasi materiale in modo sicuro.

► Ampio spazio per l'operatore con postazione di comando ergonomica

L'XE27E offre all'operatore uno spazio ampio e confortevole in cui lavorare. La disposizione ergonomica dei comandi, le leve di traslazione con i pedali standard e i braccioli regolabili sono progettati per ridurre l'affaticamento dell'operatore e aumentare la produttività.



► Facilità di accesso per la manutenzione

L'XE27E è stato progettato prestando particolare attenzione alla facilità di accesso per la manutenzione. Dotato di un unico punto di accesso per la manutenzione quotidiana di tutti i componenti principali, per l'indicatore del carburante e il rifornimento tramite il tappo chiudibile.



Manutenzione del motore su un solo lato

L'XE27E è progettato per ridurre i costi di manutenzione grazie ad intervalli di manutenzione più lunghi, con una conseguente maggiore disponibilità della macchina sul sito di lavoro. Inoltre, tecnici qualificati formati da XCMG sono disponibili per fornire ulteriore supporto quando necessario.



- 1 Separatore d'acqua
- 2 Filtro purificatore
- 3 Filtro dell'olio motore
- 4 Filtro del carburante

■ Motore

	XE27E
Marca/Modello	Kubota/D1105/EU Fase V
Carburante/raffreddamento	Diesel/Liquido, circolazione forzata
N. di cilindri	3
Cilindrata	1123 cm³
Potenza di uscita	15,4 kW (20,9 hp) / 2400 giri/min (ISO 14396)
Coppia massima	70,3 N.m/1600 giri/min
Alesaggio x corsa	78,0x78,4 mm
Alternatore	12 V/40 A

■ Sistema idraulico

Questo modello originale XCMG consente operazioni indipendenti o combinate di tutte le funzioni, tramite leve idrauliche comandate dall'operatore.

• Pompa

	XE27E
Tipo	Pompa a pistoni assiali a cilindrata variabile load sensing
Capacità idraulica totale	40 L
Portata massima AUX1 e AUX2	25 L/min
Pressione di scarico standard AUX1/AUX2	180/180 bar

• Pressione massima del sistema

	XE27E
Braccio di sollevamento	243 bar
Braccio di scavo / Benna / Trazione	243 bar/243 bar/190 bar
Brandeggio	162 bar

■ Sottocarro

Sottocarro di tipo X. Il robusto telaio cingolato è molto resistente grazie alla sua struttura completamente saldata e priva di tensioni. La lunga durata è assicurata dall'uso di materiali di prima qualità: tenditori idraulici con molle di ritorno ammortizzanti, rulli dei cingoli e ruote folli lubrificati costantemente.

• Numero di rulli e pattini

	XE27E
Rulli inferiori (per lato)	3
Pattini	Gomma
Lunghezza complessiva del cingolo	1980
Larghezza pattino	300



■ Capacità dei serbatoi

	XE27E
Sistema di raffreddamento (capacità del radiatore)	6,5 L
Lubrificazione del motore più filtro dell'olio	5,1 L
Serbatoio del carburante	33 L
Serbatoio idraulico	22 L
Sistema idraulico	40

■ Ambiente

I livelli di rumorosità sono conformi alle normative ambientali (valori dinamici).

• Emissioni acustiche

	XE27E
Livello di rumorosità LpA (ISO 6396)	79 dB(A)
Livello di rumorosità LwA (ISO 6395)	93 dB(A)

■ Meccanismo di rotazione

Un motore a pistoni assiali ad alta coppia con riduttore epicicloidale a bagno d'olio. L'anello di rotazione è un cuscinetto radiale a una corona di sfere del tipo con taglio sfera, con un ingranaggio interno temprato a induzione. L'ingranaggio interno e il pignone sono immersi nel lubrificante. Dotato di freno di rotazione lamellare automatico.

• Sistema di brandeggio

	XE27E
Brandeggio del braccio, sinistra	75°
Brandeggio del braccio, destra	55°
Velocità di risposta	10 giri/min

■ Trasmissione

Ogni cingolo è azionato da un motore a pistoni assiali indipendente, ad alta coppia, tramite riduttori epicicloidali. Due leve di comando garantiscono una corsa fluida a comando.

• Velocità e trazione

	XE27E
Velocità di marcia (bassa - elevata)	2-3,1 km/h
Forza di trazione	29,7 kN
Massima pendenza superabile	30°

■ Forze di scavo (ISO 6015)

	XE27E
Forza di scavo, braccio di scavo lungo (ISO 6015)	14 kN
Forza di scavo, benna (ISO 6015)	23 kN

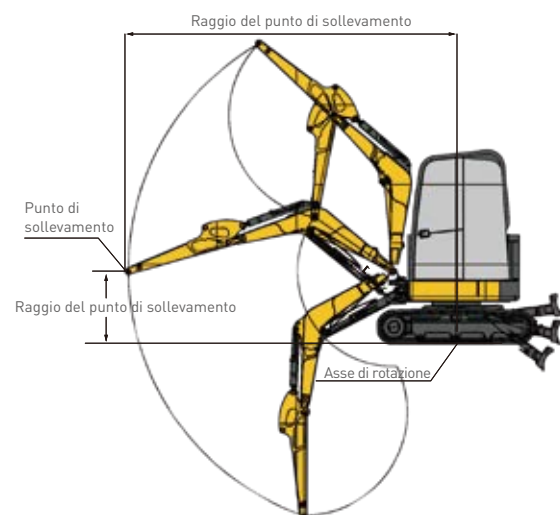
■ Peso

	XE27E
Peso operativo con tettuccio e benna (ISO 6016)	2780 kg
Pressione sul suolo con cingoli in gomma	26,4 kPa
Massa di trasporto (nessun accessorio)	2650 kg
Peso dei cingoli in acciaio	200 kg
Peso dei cingoli in gomma	134,5 kg

XE27E

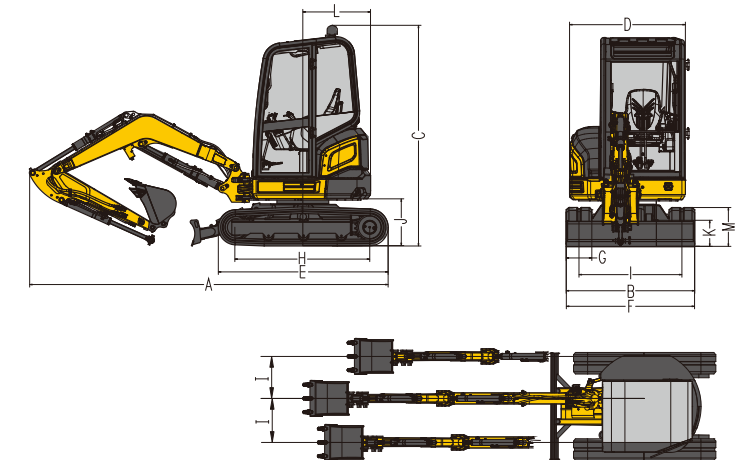
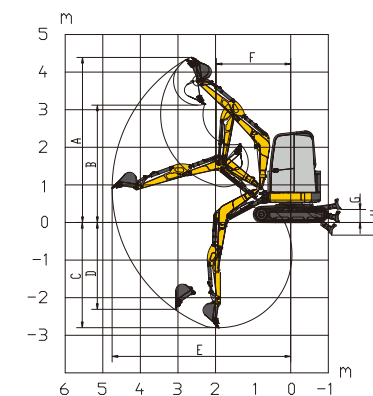
■ Cabina con braccio di scavo standard (1300 mm) senza benna

Altezza del punto di sollevamento	Anteriore lama su/giù				Laterale				Raggio max (mm)		
	Sollevamento al raggio massimo (kg)	1,0 m	2,0 m	3,0 m	4,0 m	Sollevamento al raggio massimo (kg)	1,0 m	2,0 m		3,0 m	4,0 m
3 m	402			*435		290			360		3373
2 m	310			*479		220			350		3928
1 m	282		847	455	294	198		525	321	207	4105
A terra	290		791	430		203		525	298		3969
-1 m	350	*1229	794	425		244	*1229	527	294		3471
-2 m	*475		*596			465		562			2275



☐: Frontale
 ☐: Laterale o 360°

1. La capacità di sollevamento è basata sullo standard ISO10567.
- 2.* = La capacità di sollevamento massima è ridotta dalla capacità idraulica della macchina.
3. La capacità di sollevamento non supera l'87% della capacità idraulica, o il 75% del carico di ribaltamento con la macchina su una superficie pianeggiante e solida.
4. L'operatore deve avere familiarità con il manuale d'uso e manutenzione della macchina. Occorre in qualsiasi momento attenersi alle normative locali riguardanti l'impiego sicuro dei macchinari.
5. Gli schemi di sollevamento riguardano esclusivamente le macchine originariamente costruite da XCMG: senza catene di sollevamento e senza qualsiasi altra attrezzatura di sollevamento.
6. Quando l'escavatore viene utilizzato per sollevare o movimentare materiali, deve essere conforme alle normative locali.



■ Raggio d'azione

	XE27E	
A	Altezza massima di scavo	4390 mm
B	Altezza massima di scarico	3120 mm
C	Profondità massima di scavo	2800 mm
D	Profondità massima di scavo in verticale	2310 mm
E	Raggio massimo di scavo	4750 mm
F	Raggio di brandeggio minimo	1980 mm
G	Altezza di sollevamento massima della lama	300 mm
H	Massima profondità di taglio della lama	330 mm
I	Distanza di deflessione del braccio di sollevamento (sinistra/destra)	610/585 mm

■ Dimensioni

	XE27E	
A	Lunghezza complessiva	4190 mm
B	Larghezza complessiva	1500 mm
C	Altezza complessiva	2580 mm
D	Larghezza della piattaforma	1350 mm
E	Lunghezza del cingolo	1980 mm
F	Larghezza del telaio	1500 mm
G	Larghezza del cingolo	300 mm
H	Distanza tra i cilindri	1560 mm
I	Scartamento tra i cingoli	1200 mm
J	Distanza del contrappeso	535 mm
K	Distanza minima dal terreno	290 mm
L	Raggio di ingombro posteriore minimo	790 mm
M	Altezza dei cingoli	457 mm

➤ Attrezzatura standard e supplementare

■ Motore

Motore Kubota D1105, EU Fase V ●

■ Sistema idraulico

Tubatura unidirezionale o bidirezionale (AUX1) ●
 Tubatura bidirezionale (AUX2) ●
 Tubatura idraulica dell'attacco rapido ●
 Comando a sfioramento proporzionale ●

■ Cabina e interni

TOPS/ROPS (ISO 3471) ●
 OPG ○
 Radio AM /FM con Bluetooth ●
 Sedile regolabile ○
 Radio DAB con Bluetooth ○
 Sedile a sospensione in tessuto resistente all'usura con cintura variabile ●
 Riscaldamento ●
 Monitor LCD a colori ●

■ Sottocarro

Sottocarro fisso ●
 Lama apripista ●
 Cingoli in gomma 300 mm ●
 Cingoli in acciaio 300 mm ○
 Protezioni dei cingoli ○

■ Sicurezza

Valvole di sicurezza del cilindro del braccio di sollevamento, del braccio di scavo, della lama ●
 Lampeggiante rotante ○
 Sistema di allarme per surriscaldamento del motore e di prevenzione del riavvio ●
 Interruttore attacco rapido con allarme ●
 Interruttore di arresto d'emergenza ●
 Protezione anteriore della cabina ○
 Fari di lavoro a LED (2 sulla parte anteriore della cabina, 1 sul braccio di sollevamento) ●
 Staffa di ancoraggio per un pratico fissaggio ai fini del trasporto ●

■ Altro

Braccio di scavo lungo 1300 mm ●
 Benna per uso generico 0,061 m³ (600 mm) ○

Standard: ●
 Opzionale: ○
 - Alcune di queste attrezzature standard o opzionali potrebbero non essere disponibili per alcuni mercati.
 - Le immagini possono includere accessori e attrezzature opzionali non utilizzabili nella vostra zona.
 - I materiali e le specifiche tecniche sono soggetti a modifiche senza preavviso.
 - Si prega di contattare il rivenditore XCMG locale per ulteriori informazioni sulla possibilità di impiego, o per apportare modifiche alla macchina in base alle vostre esigenze applicative.

